



**Catálogo**  
**FOOD SERVICE**  
**Capítulo**  
**FRÍO COMERCIAL**

**Modelo**  
**EBFP-100 I 230V50 Hz**

19048052

07/07/2020

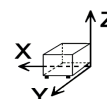
**ENFRIADOR DE BOTELLAS, EBFP-100 I**

**CARACTERÍSTICAS**

- Acabado exterior y laterales interiores en acero inoxidable de austénico de alta calidad.
- Aislamiento poliuretano inyectado, de 40 kg/m<sup>3</sup> de densidad.
- Compresor hermético con condensador ventilado colocado en la parte inferior del equipo.
- Evaporador estático de tubo de cobre y aletas de aluminio.
- Control de la temperatura por termostato analógico.
- Puertas correderas con tirador incorporado.
- Patas de acero inoxidable regulables en altura.
- Grupo a la derecha con puerta rejilla.
- Separadores verticales en varilla de acero plastificado.
- Desagüe interior que permite evacuar las aguas residuales e interior con uniones curvas para facilitar la limpieza.
- Temperatura de trabajo: +2 °C, +6 °C, ambiente a 38 °C.

Nº puertas: 2  
 Nº parrillas separadoras: 1  
 Capacidad: 223 L

**DIMENSIONES**



X Ancho	1010 mm	X Ancho bruto	1110 mm
Y Fondo	552 mm	Y Fondo bruto	660 mm
Z Alto	850 mm	Z Alto bruto	970 mm
Peso neto	56,0 kg	Peso bruto	58,0 kg
Volumen neto	0,474 m <sup>3</sup>	Volumen bruto	0,711 m <sup>3</sup>

**ESPECIFICACIONES TÉCNICAS ELECTRICIDAD**

Potencia eléctrica	0,109 kW
Amperaje (A)	0,8 A
Voltaje	230V - 1N
Frecuencia eléctrica	50Hz

**ESPECIFICACIONES TÉCNICAS GAS**

Tipo gas	R-600a
----------	--------

**ESPECIFICACIONES TÉCNICAS FRÍO**

Gas refrigerante	R-600a
Potencia frigorífica	0,105 kW
Clase climática	4
Carga de gas refrigerante	45,000 g

**ESPECIFICACIONES TÉCNICAS ACOMETIDAS**

Cableado 230V Monofásico	2X1,5+T - 2 A
--------------------------	---------------

**OTROS**

Número de puertas	2
Sistema de condensación	VENTILADA



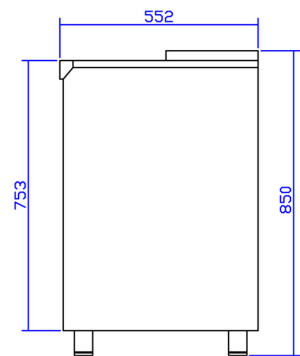
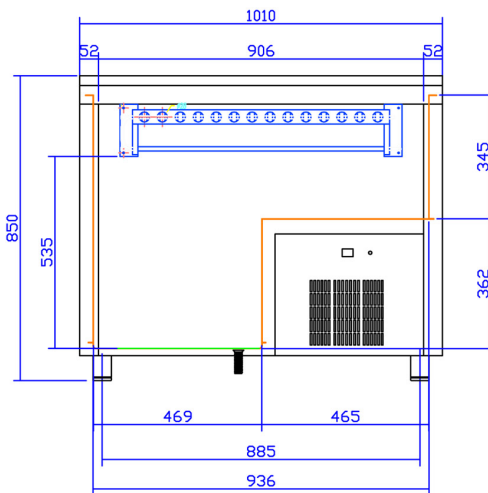
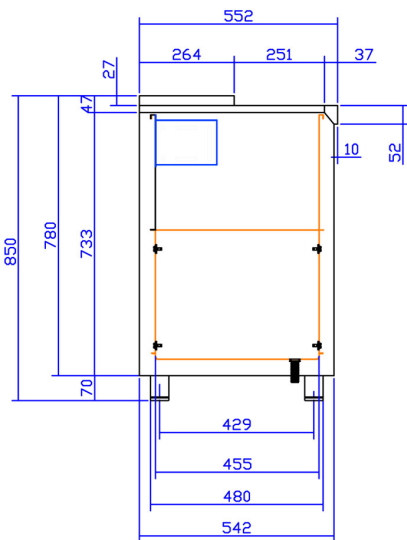
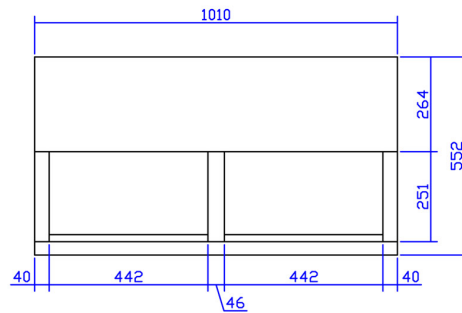
Catálogo  
**FOOD SERVICE**

Capítulo  
**FRÍO COMERCIAL**

Modelo  
**EBFP-100 I 230V50 Hz**

19048052

07/07/2020



Pata / Pied / Leg 65/88 mm