



**Catálogo**  
**CATERING**  
**Capítulo**  
**COCCIÓN**

**Modelo**  
**CPE7-05 400V 3N**

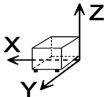
19006231

17/12/2018

**COCEDOR DE PASTAS ELÉCTRICO, CPE7-05**  
 Construcción en acero inoxidable.  
 Calentamiento por resistencias bindadas de acero inox, con control termostático de la temperatura.  
 Grifo para llenado de agua de la cuba, y grifo de desagüe.  
 Capacidad de la cuba: 20 litros.

Dotación: 2 cestillos 1/2.

**DIMENSIONES**



X Ancho	350 mm	X Ancho bruto	390 mm
Y Fondo	775 mm	Y Fondo bruto	835 mm
Z Alto	850 mm	Z Alto bruto	1200 mm
Peso neto	38,0 kg	Peso bruto	50,0 kg
Volumen neto	0,231 m3	Volumen bruto	0,391 m3

**ESPECIFICACIONES TÉCNICAS ELECTRICIDAD**

Potencia calentamiento	8,00 kW
Potencia eléctrica	8,000 kW
Voltaje	400V - 3N
Amperaje	16A
Frecuencia eléctrica	50/60Hz

**ESPECIFICACIONES TÉCNICAS AGUA**

Presión	H2O: 200-400 kPa (2 - 4 bar)
---------	------------------------------



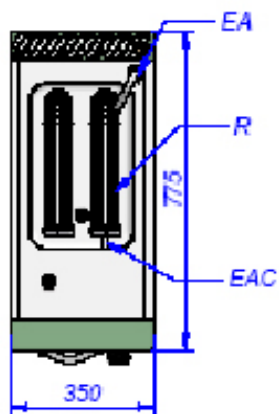
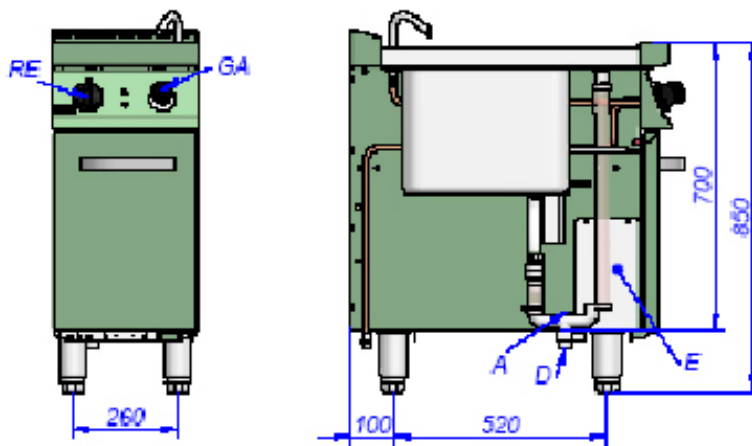
Catálogo  
**CATERING**

Capítulo  
**COCCIÓN**

Modelo  
**CPE7-05 400V 3N**

19006231

17/12/2018



- D: Desagüe
- EV: Electroválvula
- R: Resistencias
- EAC: Entrada agua cuba
- E: Cuadro eléctrico
- RE: Regulador de energía
- GA: Grifo agua
- A: Acometida
  
- D: Drainage
- EV: Electric valve
- R: Resistors
- EAC: Tub water inlet
- E: Switchboard
- RE: Energy regulator
- GA: Water tap
- A: Electrical connection