



Catálogo
FOOD SERVICE
Capítulo
LAVADO DE VAJILLA

Modelo Específico
AD-125 380-415V 3N 50Hz

19073921

23/03/2021

DENOMINACIÓN:

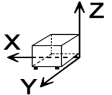
Lavavajillas de capota con control digital

DESCRIPCIÓN :

餐饮设备

- Lavavajillas de capota - Generación EVO
- Construcción en acero inoxidable.
- Capota compensada con sistema de asa y muelle.
- Doble sistema de lavado y aclarado giratorios, superior e inferior, en acero inoxidable.
- Apertura de capota de 440 mm (Admite bandejas GN 1/1).
- Bomba de lavado de 750 W que proporciona un gran caudal de agua.
- Cuba redondeada para facilitar la limpieza y el desagüe.
- Resistencias blindadas de acero inoxidable en la cuba de lavado y calderín de aclarado.
- Multivoltaje: Permite conectar la máquina a una red con tensión monofásica o trifásica (230 1N~/230 3~/400V 3N~).- Bandejas - filtro de acero inox. AISI-304 en la cuba de lavado.
- Control termostático de las temperaturas (lavado, 60 °C, y aclarado, 85 °C).
- Opción de aclarado con sistema termostop que garantiza temperaturas de 80-85° C.
- Micro magnético de seguridad en la apertura de la capota.
- Termostato de seguridad.
- Consumo de agua por ciclo de 2,4 litros.
- Modelo para cestas de 500 x 500 mm
- Modelo con control electrónico y digital.
- Display digital con información de programas, tiempos y temperaturas.
- Programador electrónico con sistema de ayuda para el servicio técnico.
- Sistema termostop con bomba de aclarado que garantiza un perfecto resultado higiénico con un aclarado completo a 80-85 °C (EFFIRINSE) de acuerdo con las especificaciones de seguridad e higiene de la norma DIN10512.
- Ciclos de lavado de 55s, 75s, 120s, 480s y 'Glass'.
- Programa de lavado 'Glass' para cristalería, de acuerdo a las especificaciones de seguridad e higiene de la norma DIN10511.
- Producción teórica máxima de 65 cestas/hora (1170 platos/h).
- Programa de vaciado de la cuba AUTOLIMPIEZA.
- Capota de doble pared con material aislante especial prensado.
- Tanque de 28 litros de volumen, con resistencia de calentamiento de 2,1 kW.
- Calderín de 9 litros de volumen, con resistencia de calentamiento de 9 kW.
- Calentamiento simultáneo del tanque y calderín.
- Potencia Máxima: 11,85 kW (calentamiento simultáneo).
- Bomba de desagüe - potencia 70 W - programa de vaciado del tanque.
- Dosificador de abrillantador incorporado
- Dosificador de detergente incorporado.- Sistema Air Break de antirretorno de agua de tipo AA según EN 1717/WRAS.
- Protección antihumedad IPX5.
- Ciclos de lavado de 55s, 75s, 120s y 480s.
- Capota de doble pared con material aislante especial prensado.
- Bomba de aclarado - potencia 150 W.
- Bomba de desagüe - potencia 95 W - programa de vaciado del tanque.
- Dosificador de detergente peristáltico.

DIMENSIONES



X Ancho	630 mm	X Ancho bruto	765 mm
Y Fondo	750 mm	Y Fondo bruto	905 mm
Z Alto	1465 mm	Z Alto bruto	1610 mm
Peso neto	144,0 kg	Peso bruto	164,0 kg
Volumen neto	0,659 m3	Volumen bruto	1,115 m3

ESPECIFICACIONES TÉCNICAS ELECTRICIDAD

Potencia motor	0,75 kW
Potencia eléctrica	11,850 kW
Amperaje (A)	19,3
Potencia calentamiento	9,00 kW
Voltaje	380-415V - 3N
Frecuencia eléctrica	50Hz

MULTIPOWER

CONEXION	POTENCIA NOMINAL (kW)	CORRIENTE NOMINAL (A)	CALDERÍN (kW)	TANQUE (kW)	
230V, 1N~	6,2 kW	27,4 A	4,5 kW	1 kW	SIM
230V, 1N~	8,15 kW	35,4 A	6 kW	1,4 kW	SIM
400V, 3N~	11,85 kW	19,3 A	9 kW	2,1 kW	SIM
230V, 3~	11,85 kW	31,1 A	9 kW	2,1 kW	SIM

ESPECIFICACIONES TÉCNICAS AGUA

Presión	H2O: 100-400 kPa (1 - 4bar)
Consumo Máximo Agua	60,00 L/h

ESPECIFICACIONES TÉCNICAS ACOMETIDAS

Cableado 230V Trifásico	3X10+T - 63 A
Cableado 230V Monofásico	2X16+T - 80 A
Cableado 400V Trifásico+N	4X6+T - 40 A
Diámetro Desagüe 1	2"

OTROS

Nivel de ruido	72,00 dB
----------------	----------

OPCIONES POSIBLES :





Catálogo
FOOD SERVICE

Capítulo
LAVADO DE VAJILLA

Modelo
AD-125 380-415V 3N 50Hz

19073921

23/03/2021

- Conexionado a tensión para barcos 440V

ACCESORIOS POSIBLES :

- MESAS DE ENTRADA Y SALIDA
- CESTAS PARA VAJILLA
- CESTAS PARA CRISTALERÍA
- DESCALCIFICADORES
- OSMOSIS INVERSA

ACCESORIOS EN DOTACIÓN:

- 19000484 Cesta estándar 1
- 19000487 Cesta para 16/18 platos 1
- 19000792 Cubilete para cubiertos 2



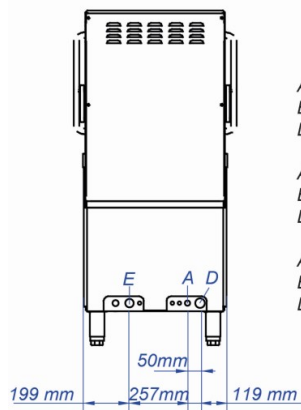
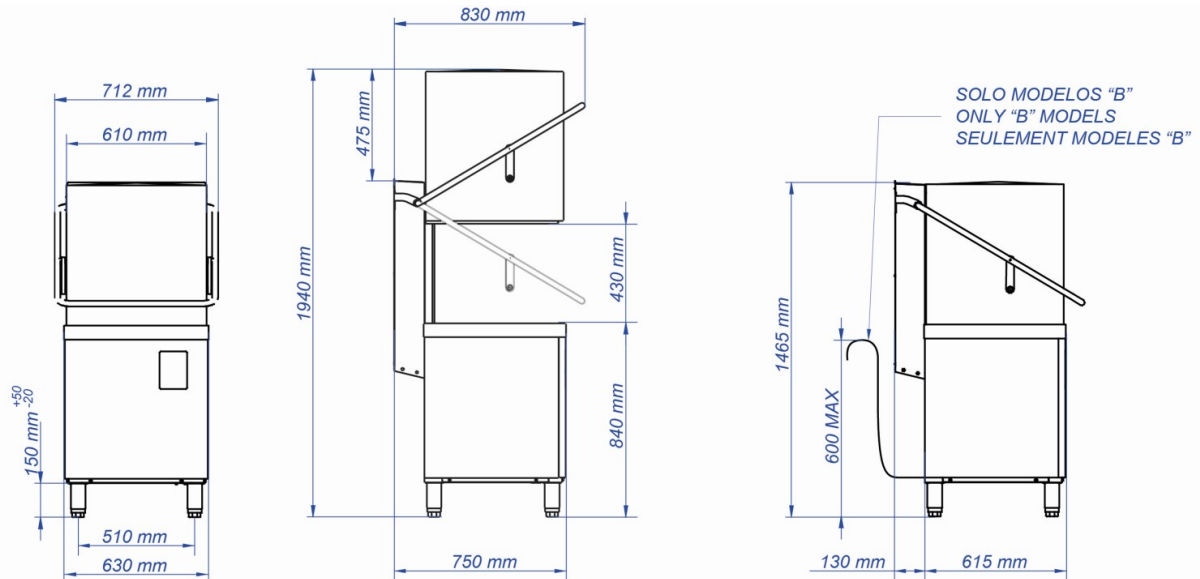
Catálogo
FOOD SERVICE

Capítulo
LAVADO DE VAJILLA

Modelo
AD-125 380-415V 3N 50Hz

19073921

23/03/2021



A: ENTRADA DE AGUA
E: ALIMENTACIÓN ELÉCTRICA
D: DESAGÜE

A: WATER INLET
E: ELECTRICAL CONNECTION
D: DRAIN

A: ARRIVÉE D'EAU
E: CONNEXION ÉLECTRIQUE
D: VIDANGE

