

Parrilla Horizontal mod GHPI **R2/800**

Dimensiones:

800mm (l) x 850mm (a) x 890mm (p)

Peso: 205 kg

Caudal termico: 26 kw

Tipo: A

Categoría: II_{2H3+}

Tension: 230 V

Potencia eléctrica: 103 w

Gas Butano

Pression - 28-30 mbar

Consumo - 2,1 kg/h

Gas Propano

Pression - 37 mbar

Consumo - 2,1 kg/h

Gas Natural

Pression - 20 mbar

Consumo - 2,8 m³/h



Inclui rejilla fija e rotativa



raspador



GRE.R8.G10
rejilla fija



GRE.R8.H10
rejilla rotativa

GRE.R8.I10
rejilla cilíndrica



GRE.R8.M10
pincho



GRE.R8.L10
pincho para cochinito

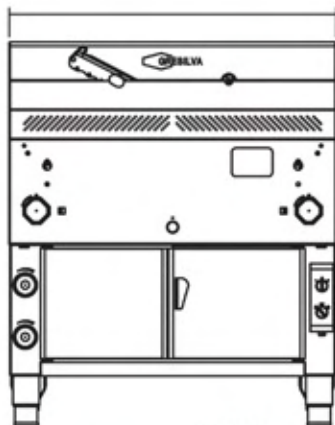


GRE.R8.S10
Suport rejillas



31,49" / 800 mm

35,03" / 890 mm



37,79" / 960 mm

17,48" / 444 mm

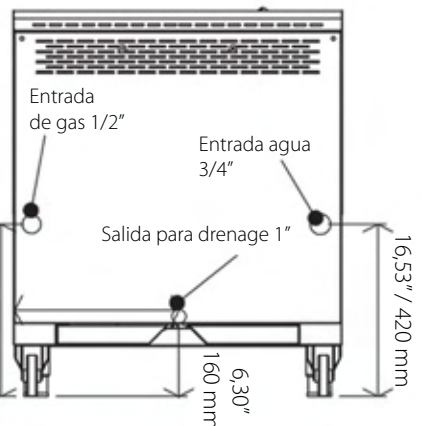
125 mm
4,92"

33,46" / 850 mm

15,75" / 400 mm

6,30"

16,53" / 420 mm



Entrada de gas 1/2"

Entrada agua 3/4"

Salida para drenaje 1"

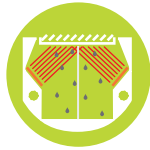


Nota: con dispositivo de conexión a la entrada de agua y la salida a la caja de grasa

Parrilla horizontal

Línea 9

Esquema de irradiación



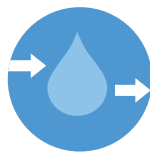
- Elevada capacidad productiva
- Calor sin llama y sin carbón
- Construida en acero inoxidable, con cámara de cocción de 5mm
- Quemadores compuestos por placas cerámicas de alta irradiación, hasta 850°C a máxima potencia
- Hasta 350°C en el plano de cocción
- Uniformidad de calor
- Lista para usar en 3 minutos
- Tipo de gas: butano/propano/natural



Menos de humo



Ruedas
dispone de dos ruedas y dos pies regulables



Entrada y salida de agua



GHPI 2/700

Incluye:
1 Rejilla fija - GRE.H7.G10
1 Rascador



GHPI 2/800

Incluye:
1 Rejilla fija - GRE.H8.G10
1 Rejilla fija - GRE.H8.G11
1 Rascador



GHPI R2/800

Incluye:
1 Media rejilla R800 - GRE.R8.G10
1 Rejilla rotativa - GRE.R8.H10
1 Rascador



GHPI R3/850

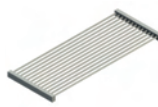
Incluye:
3 Rejillas rotativas - GRE.R8.H10
1 Rascador

GHPI R6/850

Incluye:
4 Pinchos dobles
1 Pincho para cerdo - GRE.R8.L10
1 Pincho giratorio - GRE.R8.M10

línea 9

modelo	referencia	descripción	dimensiones (mm)	consumo gas/eléctrico	PVP (€)
GHPI 2/700	GRE.H7.A10	Parrilla horizontal fija modular	500x900x850	18 KW 0,6 W 230 V	
GHPI 2/800	GRE.H8.A10	Parrilla horizontal fija doble modular	800x900x850	26 KW 0,6 W 230 V	
GHPI R2/800	GRE.R8.A10	Parrilla horizontal rotativa doble	800x900x850	26 KW 122 W 230 V	
GHPI R3/850	GRE.R3.A10	Parrilla horizontal rotativa triple	853x900x850	26 KW 122 W 230 V	
GHPI R6/850	GRE.R6.A20	Parrilla horizontal rotativa séxtuple	853x900x850	26 KW 122 W 230 V	



Rejilla cilíndrica
GRE.R8.I10



Media rejilla R800
GRE.R8.G10



Rejilla rotativa
GRE.R8.H10



Pincho para cerdo
GRE.R8.L10



Pincho giratorio para carne
GRE.R8.M10



Soporte de pie para rejillas
GRE.R8.S10



Pack de soporte H8
GRE.H8.P72

accesorios línea 9

referencia	descripción	dimensiones (mm)	PVP (€)
GRE.R8.I10	Rejilla cilíndrica	680x250 Ø	-
GRE.R8.G10	Media rejilla R800	731x297	-
GRE.R8.H10	Rejilla rotativa	680x250	-
GRE.R8.L10	Pincho para cerdo	680	-
GRE.R8.M10	Pincho giratorio para carne	680	-
GRE.R8.S10	Soporte de pie para rejillas	615 Øx883	-
GRE.H8.P72	Pack de soporte H8 (soporte y dos estantes)	-	-

Incremento del 3% sobre los precios de maquinaria marcados en tarifa.
Actualización de los precios de accesorios (consultar).
Entrada en vigor: 02/01/2018

+3%