



Lavado de vajilla

Generación EVO - Advance

## LAVAVAJILLAS AD-125 HRS

<u>DIMENSIONES</u>		<u>Artículo neto</u>	<u>Embalado</u>
Largo	mm	<b>658,00</b>	<b>700,00</b>
Fondo	mm	<b>756,00</b>	<b>840,00</b>
Alto	mm	<b>1.554,00</b>	<b>2.040,00</b>
Peso	Kg	<b>160,00</b>	<b>192,00</b>
Volumen	m3	<b>0,77</b>	<b>1,30</b>
<u>ELECTRICIDAD</u>			
<u>Potencia eléctrica</u>		KW	<b>12,30</b>
Tensión 230V -1+N			<b>2x16+T - 63 A</b>
Tensión 230V - III			<b>3x6+T - 40 A</b>
Tensión 400V - III+N			<b>4x2,5+T - 25 A</b>
<u>AGUA</u>			
Consumo máximo de agua (lit/h)			<b>144,00</b>
Presión de red (Kg/cm2)			<b>2 ÷ 4</b>
<u>GAS</u>			
No necesita			
<u>VAPOR</u>			
No necesita			
<u>AIRE Comprimido</u>			
No necesita			
<u>NIVEL SONORO</u>	(dB)		<b>63,00</b>

### LAVAVAJILLAS AD-125 HRS

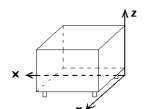
Lavavajillas de capota - Generación EVO Advance.  
 Producción horaria: 65 cestas/h (1.170 platos/h).  
 Altura útil: 440 mm. Admite bandejas GN-1/1.  
 Ciclos fijos de lavado de 55", 90" y 120".  
 Ciclo GLASS: Programa especial para el lavado de cristalería, basado en las especificaciones de higiene y seguridad de la norma DIN 10511: ciclo de 90" de duración y temperaturas de: 60 °C (lavado) y 65 °C (aclarado).  
 Programador electrónico con sistema de ayuda para el servicio técnico.  
 HRS: versión dotada de recuperador de energía que recoge y condensa el vapor que sale de la máquina después de un ciclo de lavado completo y calienta el agua de entrada. Potencia: 30 W.

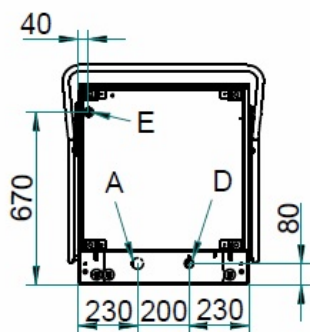
Construcción en acero inoxidable.  
 Cuerpo y capota con doble pared.  
 Capota compensada con sistema de asa y muelle.  
 Capota de doble pared con material aislante especial prensado.  
 Doble sistema de lavado y aclarado giratorios, superior e inferior, en acero inoxidable.  
 Dos motobombas de lavado de 600 W.  
 Motobomba de aclarado de 260 W.  
 Motobomba de desagüe de 70 W. Programa para ciclo de vaciado de la cuba.  
 Cuba redondeada para facilitar la limpieza y el desagüe.  
 Resistencias blindadas de acero inoxidable en la cuba de lavado y calderín de aclarado.  
 Resistencia en cuba de 1,8 KW.  
 Capacidad de la cuba: 28 litros.  
 Resistencia en el calderín: Sistema multipotencia que admite la regulación a 3 / 4,5 / 6 ó 9 kW.  
 Capacidad del calderín: 9 litros.  
 Consumo de agua: 2,4 litros/ciclo.  
 Bandejas-filtro de acero inox. AISI-304 en la cuba de lavado.  
 Control termostático de las temperaturas (lavado, 60 °C, y aclarado, 90 °C).  
 Sistema de para térmica que garantiza una temperatura de aclarado de 85 °C.  
 Termostato de seguridad.  
 Micro magnético de seguridad para apertura de la capota.  
 Dosificador de abrillantador incorporado.  
 Dosificador de detergente incorporado.  
 Sistema Air Break.  
 Protección antihumedad IPX5.

Potencia total: regulable 4,2 ÷ 12,0 kW.  
 Dimensiones: 658 x 756 x 1.540 mm.  
 Altura con recuperador HRS: 2.200 mm

Dotación cestas: 1xCT-10, 1xCP-16/18 y 8 cubiletes

<u>Datos para las acometidas</u>	<u>X</u>	<u>Y</u>	<u>Z</u>	<u>Diámetros</u>	<u>Información</u>
ELECTRICIDAD	210	50	65		
AGUA FRIA DESC.	305	50	65	3/4"	
DESAGÜE	370	50	65	30 x 25	





A: ENTRADA DE AGUA  
E: ALIMENTACIÓN ELÉCTRICA  
D: DESAGÜE

A: WATER INLET  
E: ELECTRICAL CONNECTION  
D: DRAIN

A: ARRIVÉE D'EAU  
E: CONNEXION ÉLECTRIQUE  
D: VIDANGE

