



Catálogo
FOOD SERVICE
Capítulo
COCCIÓN

Modelo
CP-E7126 400V 3N

19071569

09/03/2020

COCEDOR DE PASTA ELÉCTRICO, CP-E7126

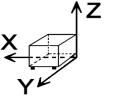
- Encimeras fabricadas en acero inoxidable AISI-304 de 1,5 mm de espesor.
- Juntas de corte por láser, soldaduras y pulidos automáticos. Tornillos ocultos a la vista.
- Cubas integradas en la encimera, fabricadas en acero inoxidable AISI-316L de 1,5 mm de espesor.
- Cubas que admiten diferentes disposiciones de cestillos de distintos tamaños.
- Llenado de la cuba mediante electroválvula de entrada con conmutador de dos posiciones: velocidad de llenado media y velocidad alta.
- Desagüe de la cuba mediante grifo mecánico de bola resistente a altas temperaturas, con rebosadero de seguridad.
- Sistema de seguridad automático para cortar la corriente en caso de quedarse sin agua.
- Escurreedor desmontable situado en la parte delantera para apoyo de los cestillos.
- Mandos con base de apoyo protectora y sistema contra infiltraciones de agua. Protector de chimenea de hierro fundido esmaltado de alta temperatura.
- Acceso a los componentes por la parte frontal.
- Patas de acero inoxidable regulables en altura.
- Máquina con protección de grado IPX5 contra el agua.
- Resistencia de acero inoxidable AISI-304 situadas en el interior de la cuba, para un calentamiento directo del agua.
- Calentamiento controlado mediante regulador de energía.

- Cuba de dimensiones GN-2/3, con 26 litros de capacidad.
- Dotación estándar: 2 cestillos tipo 1/3.

ACCESORIOS OPCIONALES

- Kit de 6 cestillos 1/6 cuadrados.
- Kit de 6 cestillos 1/6 redondos.
- Kit de 4 cestillos 1/4.
- Kit de 2 cestillos 1/2.
- "
- "

DIMENSIONES



X Ancho	400 mm	X Ancho bruto	440 mm
Y Fondo	730 mm	Y Fondo bruto	822 mm
Z Alto	850 mm	Z Alto bruto	1255 mm
Peso neto	45,0 kg	Peso bruto	60,0 kg
Volumen neto	0,250 m3	Volumen bruto	0,454 m3

ESPECIFICACIONES TÉCNICAS ELECTRICIDAD

Potencia eléctrica	9,000 kW
Amperaje (A)	13,1A
Potencia calentamiento	9,00 kW
Voltaje	400V - 3N
Frecuencia eléctrica	50/60Hz

ESPECIFICACIONES TÉCNICAS AGUA

Presión	H2O: 200-400 kPa (2 - 4 bar)
Consumo Máximo Agua	0,00 L/h

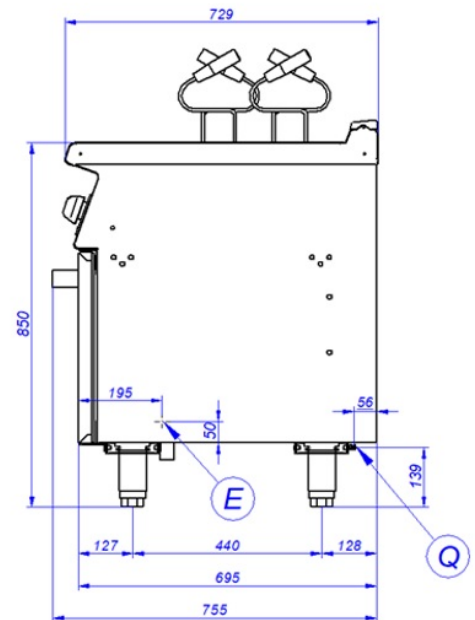
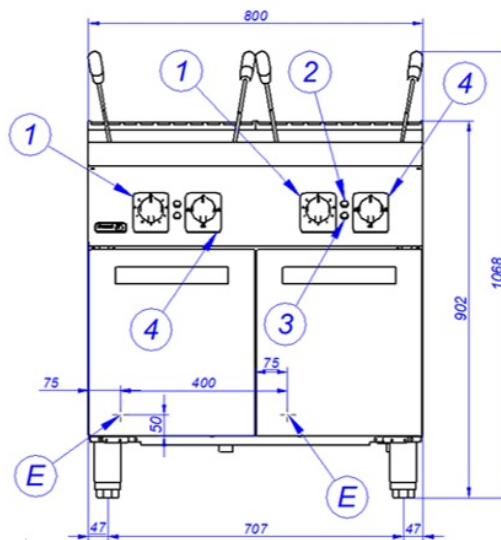
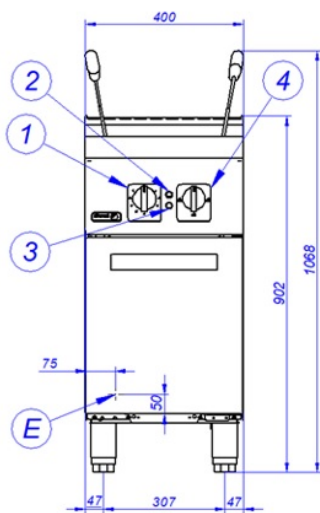
ESPECIFICACIONES TÉCNICAS ACOMETIDAS

Cableado 230V Trifásico	3X4MM2+T
Cableado 230V Monofásico	2X10MM2+T
Cableado 400V Trifásico+N	3X1,5MM2+T+N
Diámetro Entrada Agua	3/4"



CP-E7126

CP-E7226



E – Conexión eléctrica

Electrical connection

Connexion électrique

Q – Conexión equipotencial

Equipotential connection

Connexion équipotential

1 – Mando termostato

Thermostat control

Commande de thermostat

2 – Piloto verde

Green pilot

Lumière verte

3 – Piloto ámbar

Ambar pilot

Lumière ambre

4 – Mando entrada agua

Water control

Commande d'entrée d'eau