

Secamanos con pulsador en acero inoxidable "Cyclon"

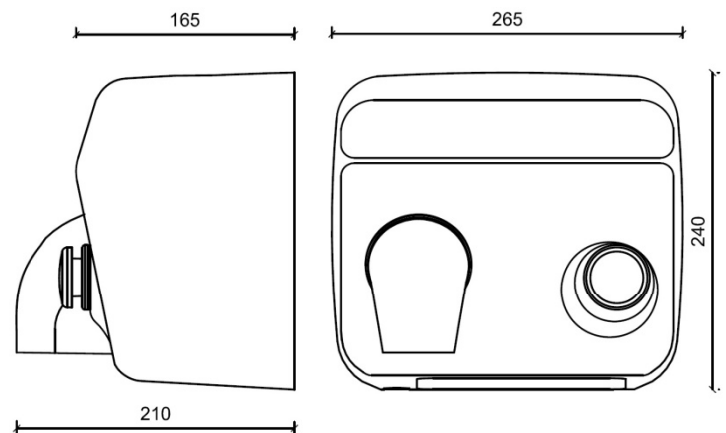

- Secamanos de alta gama accionamiento mediante pulsador.
- Modelo para montar en superficie.
- Adecuado para colectividades y lavabos de muy alta frecuencia de uso.
- Indicado para uso ininterrumpido. Componentes de primera calidad.
- Carcasa de acero inoxidable AISI 304 acabado satinado. Disponible también en acabado brillo (NOFER 01100.B) y acabado pintado epoxy – poliéster blanco (NOFER 01100.W).
- Robusto, antivandálico y seguro por estar construido sin aristas cortantes ni otros elementos peligrosos.
- Conforme a las directivas europeas de seguridad (CE).

COMPONENTES Y CARACTERÍSTICAS TÉCNICAS

- Carcasa fabricada en una única pieza de acero inoxidable AISI 304, de 1,2 mm de espesor.
- Tensión de red: 230 V / 50 – 60 Hz
- Motor de altas prestaciones: 6500 r.p.m. y 250 W de potencia.
- Potencia calorífica: 2450 W
- Consumo: 10,6 A.
- Aislamiento: Clase I. Grado protección: IP23.
- Protección eléctrica del motor: fusible. Protección eléctrica de la resistencia: termostato interno.
- Velocidad flujo de aire: 117 Km/h. Temperatura del aire: 53 °C a 10 cm.
- Dimensiones: 240 alto x 265 ancho x 210 fondo mm.
- Presión sonora: 70 dBA.
- Tiempo de secado estimado: 28 segundos. Tiempo regulable por potenciómetro de 0 a 90 segundos.

TEXTO SUGERIDO PARA PRESCRIPCIÓN

Secamanos "Cyclon" NOFER o equivalente, por aire caliente accionado por pulsador, 2450W de potencia y temperatura de 53 °C. Carcasa de acero inoxidable AISI 304 acabado satinado. Dimensiones máximas 240 alto x 265 ancho x 210 fondo mm.

ESQUEMA DIMENSIONAL


Dimensiones en mm