



**Catálogo**  
**FOOD SERVICE**  
**Capítulo**  
**COCCIÓN**

**Modelo Específico**  
**F-G6208 LPG 2C**

19080731

25/02/2021

**DENOMINACIÓN:**

Freidora de gas LPG 2 cubas de 8 L gama 600

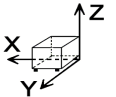
**DESCRIPCIÓN :**

- "- Cuba embutida de acero inoxidable integrada en encimera de acero inoxidable.
- Regulación termostática de la temperatura entre 60 °C y 195 °C.
- Termostato de seguridad.
- Grifo de palanca para el vaciado de la cuba situado en el portamandos.
- Dimensiones del cestillo: 200 x 250 x 100 mm.
- Tapa de cuba incluida en dotación.
- Mandos con base de apoyo protectora y sistema contra infiltraciones de agua."
- Capacidad: 2 cubas de 8 litros de aceite.
- Encendido automático de los quemadores mediante válvula electromagnética con piloto y termopar.

**ACCESORIOS POSIBLES :**

- MUEBLES BAJOS 600
- SOPORTES 600
- ACCESORIOS 600

**DIMENSIONES**



X Ancho	600 mm	X Ancho bruto	655 mm
Y Fondo	650 mm	Y Fondo bruto	720 mm
Z Alto	445 mm	Z Alto bruto	600 mm
Peso neto	47,0 kg	Peso bruto	50,0 kg
Volumen neto	0,174 m3	Volumen bruto	0,283 m3

**ESPECIFICACIONES TÉCNICAS ELECTRICIDAD**

Voltaje	N/A
Frecuencia eléctrica	N/A

**ESPECIFICACIONES TÉCNICAS GAS**

Tipo gas	LPG
Potencia gas	14,00 kW
Consumo gas	1,160 kg/h
Regulado a	LPG G30/G31 28-30/37 mbar NG G20/G25/G25.1 20/25/25 mbar

**ESPECIFICACIONES TÉCNICAS ACOMETIDAS**

Cableado 230V Monofásico	2X1,5+T - 2 A
Diámetro gas 1	R.3/4"G



Catálogo  
**FOOD SERVICE**

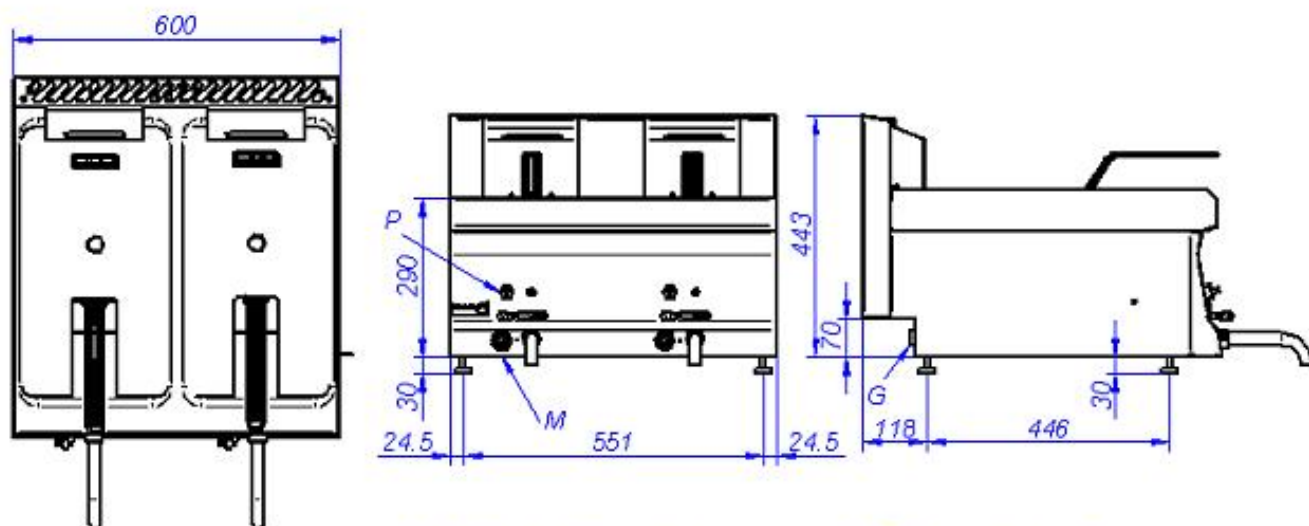
Capítulo  
**COCCIÓN**

Modelo  
**F-G6208 LPG 2C**

19080731

25/02/2021

## FG6-10



*M: Mando del termostato  
P: Piezoelectrico  
G: Entrada Gas*

*M: Thermostat control  
P: Piezoelectric  
G: Gas inlet*