



Lavado de vajilla

Generación EVO - Advance

## LAVAVAJILLAS AD-125 - 50 Hz

<b>DIMENSIONES</b>		<b>Artículo neto</b>	<b>Embalado</b>
Largo	mm	<b>665,00</b>	<b>870,00</b>
Fondo	mm	<b>775,00</b>	<b>950,00</b>
Alto	mm	<b>1.540,00</b>	<b>1.750,00</b>
Peso	Kg	<b>135,00</b>	<b>150,00</b>
Volumen	m3		<b>1,45</b>
<b>ELECTRICIDAD</b>			
<u>Potencia eléctrica</u>		KW	<b>12,00</b>
Tensión 230V - I+N			<b>2x16+T - 63 A</b>
Tensión 230V - III			<b>3x6+T - 40 A</b>
Tensión 400V - III+N			<b>4x2,5+T - 25 A</b>
<b>AGUA</b>			
Consumo máximo de agua (lit/h)			<b>144,00</b>
Presión de red (Kg/cm2)			<b>2 ÷ 4</b>
<b>GAS</b>			
No necesita			
<b>VAPOR</b>			
No necesita			
<b>AIRE Comprimido</b>			
No necesita			
<b>NIVEL SONORO</b>		(dB)	<b>63,00</b>

### LAVAVAJILLAS AD-125 - 50 Hz

Lavavajillas de capota - Generación EVO Advance.

Producción horaria: 65 cestas/h (1.170 platos/h).

Altura útil: 440 mm. Admite bandejas GN-1/1.

Ciclos fijos de lavado de 55", 75" y 120".

Ciclo GLASS: Programa especial para el lavado de cristalería, basado en las especificaciones de higiene y seguridad de la norma DIN 10511: ciclo de 90" de duración y temperaturas de: 60 °C (lavado) y 65 °C (aclorado).

Programa de autolimpieza de la cuba, con vaciado total del agua del tanque y del calderín.

Programador electrónico con sistema de ayuda para el servicio técnico.

Construcción en acero inoxidable.

Cuerpo y capota con doble pared.

Capota compensada con sistema de asa y muelle.

Capota de doble pared con material aislante especial prensado.

Doble sistema de lavado y aclarado giratorios, superior e inferior, en acero inoxidable.

Dos motobombas de lavado de 600 W.

Motobomba de aclarado de 260 W.

Motobomba de desagüe de 70 W. Programa para ciclo de vaciado de la cuba.

Cuba redondeada para facilitar la limpieza y el desagüe.

Resistencias blindadas de acero inoxidable en la cuba de lavado y calderín de aclarado.

Resistencia en cuba de 1,8 KW.

Capacidad de la cuba: 28 litros.

Resistencia en el calderín: Sistema multipotencia que admite la regulación a 3 / 4,5 / 6 ó 9 kW.

Capacidad del calderín: 9 litros.

Consumo de agua: 2,4 litros/ciclo.

Bandejas-filtro de acero inox. AISI-304 en la cuba de lavado.

Control termostático de las temperaturas (lavado, 60 °C, y aclarado, 90 °C).

Sistema de parada térmica que garantiza una temperatura de aclarado de 85 °C.

Termostato de seguridad.

Micro magnético de seguridad para apertura de la capota.

Dosificador de abrillantador incorporado.

Dosificador de detergente incorporado.

Sistema Air Break.

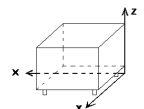
Protección antihumedad IPX5.

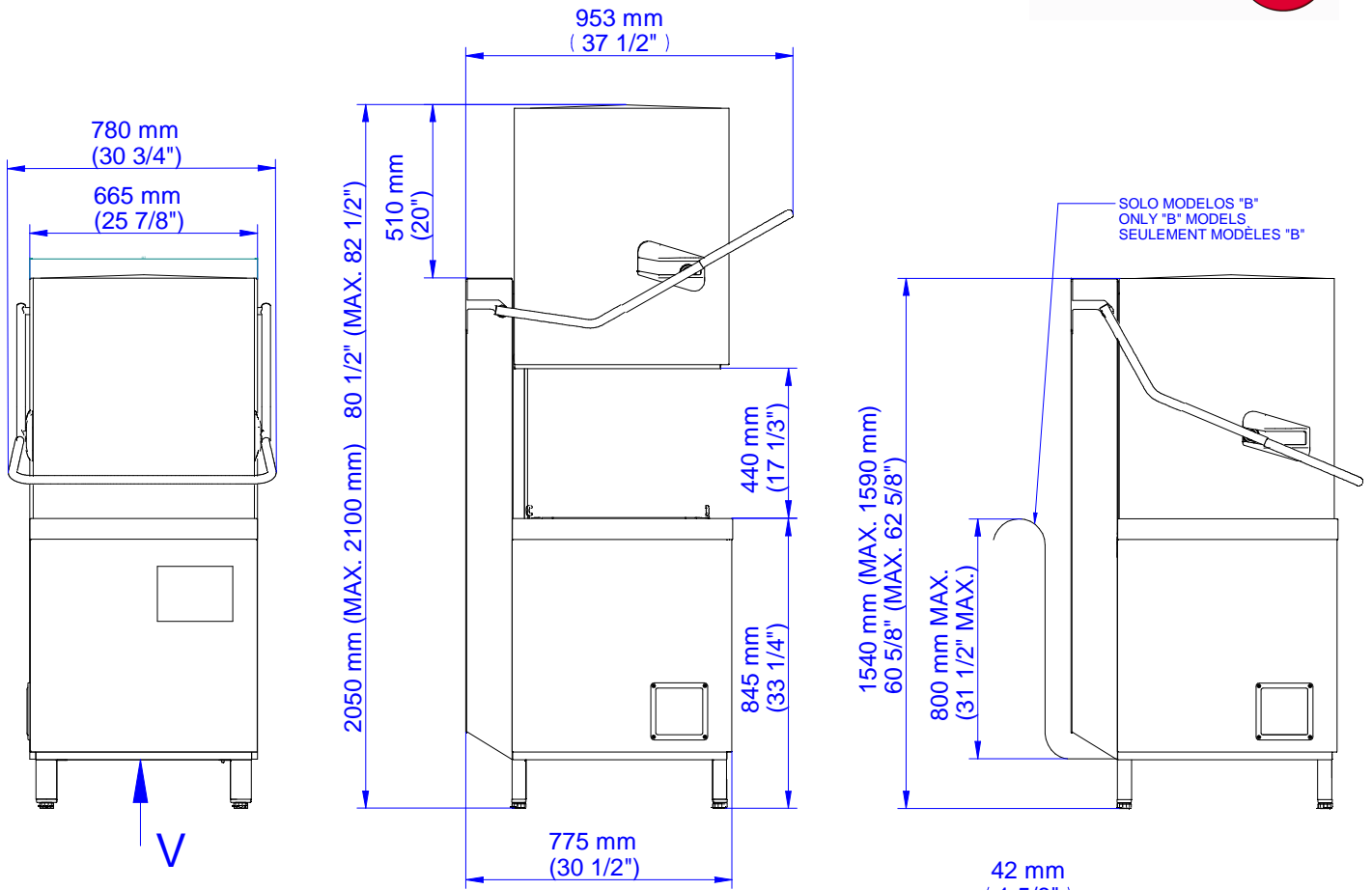
Potencia total: regulable 4,2 ÷ 12,0 kW. - 50 Hz.

Dimensiones: 665 x 775 x 1.540 (2.050 capota elevada) mm.

Dotación cestas: 1xCT-10, 1xCP-16/18 y 8 cubiletes

Datos para las acometidas	X	Y	Z	Diámetros	Información
ELECTRICIDAD	210	50	65		
AGUA FRIA DESC.	305	50	65	3/4"	
DESAGÜE	370	50	65	30 x 25	





SOLO MODELOS "B"  
ONLY "B" MODELS  
SEULEMENT MODÈLES "B"

- A: ENTRADA DE AGUA
- E: ALIMENTACIÓN ELÉCTRICA
- D: DESAGÜE
  
- A: WATER INLET
- E: ELECTRICAL CONNECTION
- D: DRAIN
  
- A: ARRIVÉE D'EAU
- E: CONNEXION ÉLECTRIQUE
- D: VIDANGE

V

