



Catálogo
FOOD SERVICE
Capítulo
COCCIÓN

Modelo Específico
CG6-41 LPG

19080718

25/02/2021

DENOMINACIÓN:

Cocina a gas con horno LPG 4 fuegos gama 600

DESCRIPCIÓN :

- "- Encimera embutida fabricada en acero inoxidable.
- Parrillas dobles y quemadores níquelados.
- Dimensiones de la parrilla doble: 286 x 534 mm.
- Fuegos abiertos con válvula de seguridad y termopares.
- Piezoeléctrico para el encendido de los quemadores.
- Mandos con base protectora de apoyo y sistema contra infiltraciones de agua.
- Acceso a los componentes por la parte frontal."
- "- Horno de acero inoxidable con quemador tubular de 5,2 kW, con piloto de encendido y termopar.
- Control de la temperatura por válvula termostática (125 °C - 310 °C).
- Dimensiones del horno: 450 x 420 x 300 mm."

ACCESORIOS POSIBLES :

- ACCESORIOS 600

DIMENSIONES



X Ancho	600 mm	X Ancho bruto	655 mm
Y Fondo	622 mm	Y Fondo bruto	720 mm
Z Alto	1000 mm	Z Alto bruto	1125 mm
Peso neto	73,0 kg	Peso bruto	75,0 kg
Volumen neto	0,373 m3	Volumen bruto	0,531 m3

ESPECIFICACIONES TÉCNICAS ELECTRICIDAD

Voltaje N/A

ESPECIFICACIONES TÉCNICAS GAS

Tipo gas LPG
 Potencia gas 17,20 kW
 Consumo gas 1,432 kg/h
 Regulado a LPG G30/G31 28-30/37 mbar
NG G20/G25/G25.1 20/25/25 mbar

ESPECIFICACIONES TÉCNICAS ACOMETIDAS

Diámetro gas 1 R.3/4"G



Catálogo
FOOD SERVICE

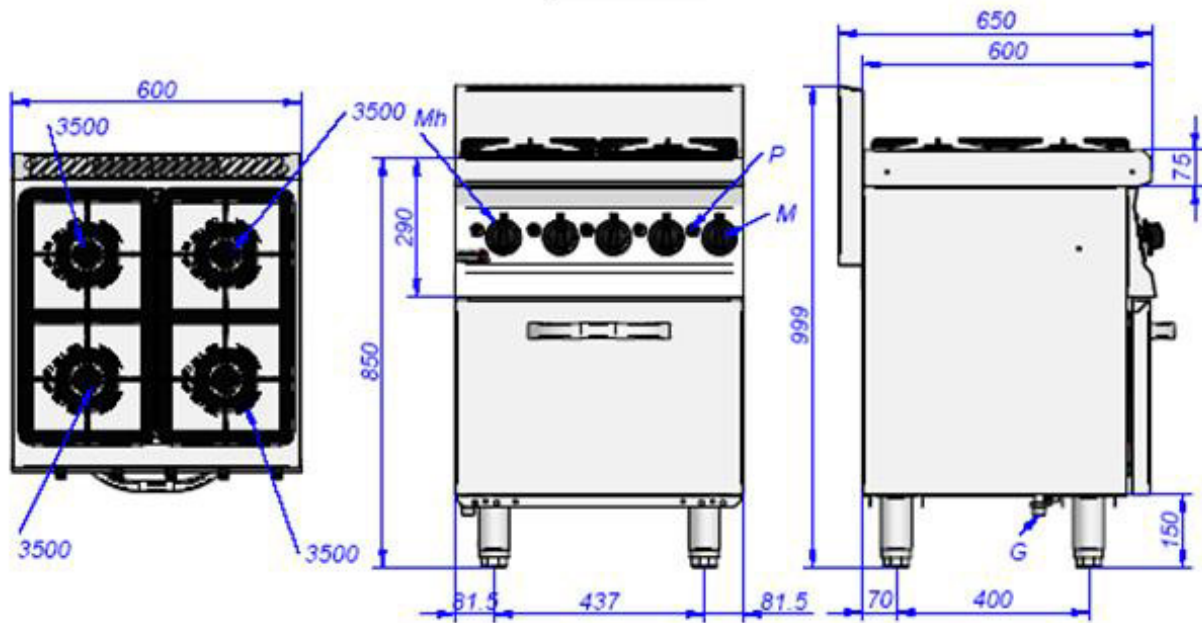
Capítulo
COCCIÓN

Modelo
CG6-41 LPG

19080718

25/02/2021

CG6-41



*G: Conexión Gas
M: Grifo Válvula de mesa
Mh: Grifo de horno
P: Piezoeléctrico*

*G: Connetion Gas
M: Table tap-valve
M: Oven-valve
P: Piezoelectric*