



Catálogo
FOOD SERVICE
Capítulo
FRIO COMERCIAL

Modelo específico
BOTELLERO BFP-100 I

19089722

01/04/2022

DENOMINAÇÃO:

Arrefecedores de garrafas serie inox de 2 portas.

DESCRIÇÃO :

A nossa experiência de anos em fabricação de arrefecedores de garrafas garante um producto de grande qualidade e fiabilidade. Producto desenhado para armazenar da forma mais adequada as garrafas nos estabelecimentos.

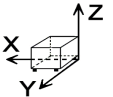
- Acabamento exterior e laterais interiores em aço inoxidável austenítico de alta qualidade.
- Isolamento de poliuretano injectado, de 40 kg/m3 de densidade.
- Compressor hermético com condensador ventilado colocado na parte inferior do equipamento.
- Evaporador estático de tubo de cobre e alhetas de alumínio.
- Controlo da temperatura por termostato analógico.
- Portas de correr com puxador incorporado.
- Pés e aço inoxidável reguláveis em altura.
- Grupo à direita com porta de rede.
- Separadores verticais de varão de aço plastificado.
- Esgoto interior que permite evacuar as águas residuais e interiores com uniões curvas para facilitar a limpeza.
- Temperatura de trabalho: +2 °C, +6 °C (ambiente a 38 °C).
- Exterior fabricado em aço inoxidável.
- Corpo interior em material de qualidade alimentar ABS.
- Cantos e arestas arredondados no interior, para facilitar a limpeza.
- Porta com tirador incorporado.
- Porta reversível.
- Provistos de serie de fechadura com chave.
- Termómetro digital com controlo da temperatura.
- Tensão de trabalho: 230 V - 50 Hz.

OPÇÕES POSSÍVEIS :

- Pino inglês

DIMENSÕES

Largura	1010 mm	Largura Bruta	1110 mm
Profundidade	552 mm	Profundidade Brut	660 mm
Altura	850 mm	Altura Bruta	970 mm
Peso líquido	56,0 kg	Peso bruto	58,0 kg
Volume líquido	0,474 m3	Gross volume	0,711 m3



ESPECIFICAÇÕES TÉCNICAS ELETRICIDADE

Potência elétrica	0,109 kW
Amperagem (A)	0,8 A
Voltagem	230V - 1N
Frequência elétrica	50 Hz

ESPECIFICAÇÕES TÉCNICAS GÁS

Tipo gás	R-600a
----------	--------

ESPECIFICAÇÕES TÉCNICAS FRIO

Gás refrigerante	R-600a
Potência frigorífica	0,105 kW
Consumo anual elétrico	383,25 kW.h
Consumo elétrico 24 h	1,05 kW.h
Classe climática	4
Carga de gás refrigerante	45,000 g
Classif. Eficiência Energética	C
SubFamilia	32,39 %

ESPECIFICAÇÕES TÉCNICAS CONEXÕES

Cablagem 230 V Monofásico	2X1,5+T - 2 A
---------------------------	---------------

OUTROS

Número de portas	2
Sistema de condensação	VENTILADA

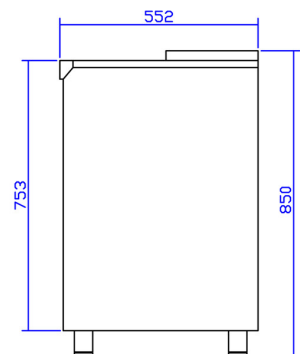
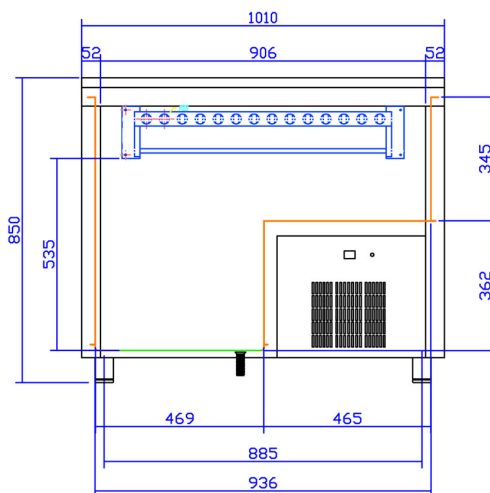
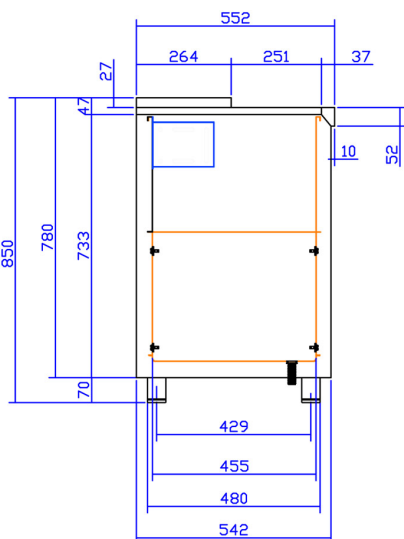
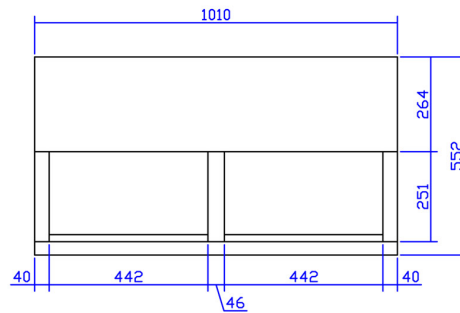


Catálogo
FOOD SERVICE
Capítulo
FRIO COMERCIAL

Modelo específico
BOTELLERO BFP-100 I

19089722

01/04/2022



Pata / Pied / Leg 65/88 mm