

Parrilla Horizontal  
 mod GHPI **R4/1700 Rotativo**

**Dimensiones:**

1703mm (w) x 966mm (h) x 1003mm (p)

Peso: 320 kg

Caudal termico: 50,4 kw

Tipo: A

Categoría: II<sub>2H3+</sub>

Tension: 230 V

Potencia eléctrica: 130 w

**Gas Butano**

Pression - 28-30 mbar

Consumo - 3,9 kg/h

**Gas Propano**

Pression - 37 mbar

Consumo - 3,9 kg/h

**Gas Natural**

Pression - 20 mbar

Consumo - 5,3 m<sup>3</sup>/h



Raspador

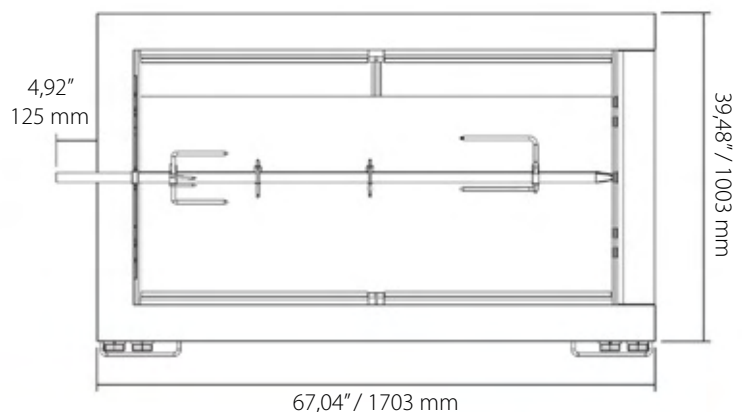
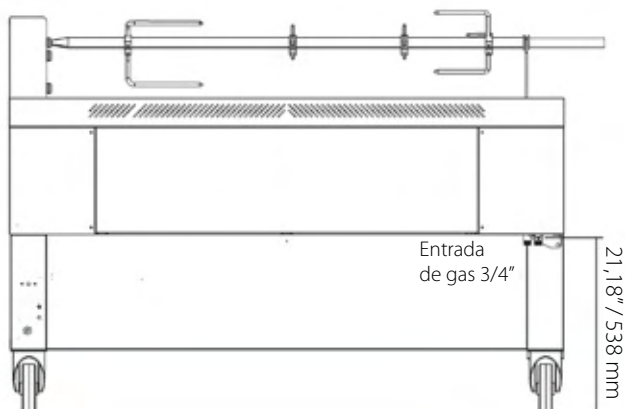
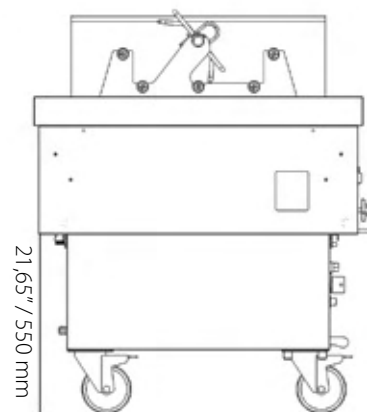
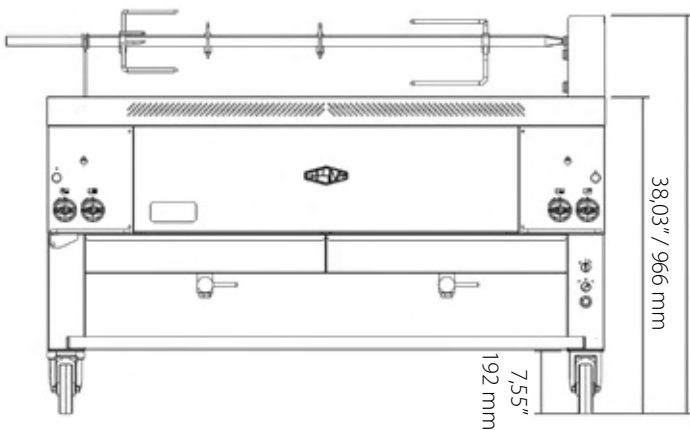
Inclui 1 pincho para cerdo



GRE.R4.M10  
 pincho



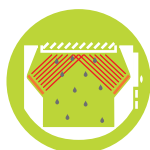
GRE.R4.P10  
 pincho para cerdo



# Parrilla horizontal

## Megaparrillas

Esquema de irradiación



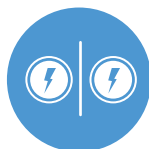
- Para alta producción y eventos
- Calor sin llama y sin carbón
- Construida en acero inoxidable, con cámara de cocción de 5mm
- Quemadores compuestos por placas cerámicas de alta irradiación, hasta 850°C a máxima potencia
- Hasta 350°C en el plano de cocción
- Uniformidad de calor
- Lista para usar en 3 minutos
- Tipo de gas: butano/propano/natural



para  
animales  
enteros



Menos de humo  
por lo que puede  
utilizarse en interiores



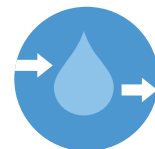
Encendedores individuales  
cuatro zonas de  
calentamiento individual



Rápida  
listo para servir en  
30 minutos



Ruedas  
dispone de cuatro ruedas con freno  
para facilitar su desplazamiento



Entrada y salida  
de agua

1



GHPI F4/1700  
Fija

Incluye:  
2 Rejillas fijas - GRE.H4.G10  
1 Rascador

2



GHPI R4/1700R  
Rotativa - Para 3 Pinchos

Incluye:  
1 Pincho para animal entero - GRE.R4.P10  
1 Rascador

1+2



GHPI R4/1700M  
Multifuncional - Para 1 Pincho

Incluye:  
1 Pincho para animal entero - GRE.R4.P10  
1 Media rejilla fija - GRE.R1.G10  
1 Placa de división - GRE.R1.C20  
1 Soporte apoyo medio pincho R1 - GRE.R1.C22  
1 Rascador

Megaparrillas

GRESILVA

### megaparrillas

modelo	referencia	descripción	dimensiones (mm)	consumo gas/ eléctrico		PVP (€)
GHPI F4/1700	GRE.H4.A10	Megaparrilla fija	1703x833x932	50,4 KW	40 W 230 V	
GHPI R4/1700R	GRE.R4.A10	Megaparrilla rotativa (3 pinchos)	1703x1003x964	50,4 KW	130 W 230 V	
GHPI R4/1700M	GRE.R1.A10	Megaparrilla multifuncional (1 pincho)	1703x833x932	50,4 KW	60 W 230 V	

+3%

Incremento del 3% sobre los precios de maquinaria marcados en tarifa.  
Actualización de los precios de accesorios (consultar).  
Entrada en vigor: 02/01/2018

GRESILVA

381

# Accesorios megaparrillas



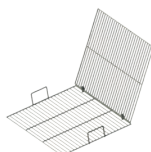
1/2 Soporte rejilla R4  
GRE.R1.H20



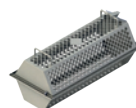
Media rejilla fija  
GRE.R1.G10



Soporte rejilla R4  
GRE.R1.H10



Rejilla doble  
GRE.R1.J10



Tómbola  
GRE.R1.L10



Rejilla para costilla  
GRE.R1.K10



1/2 pincho para cerdo  
GRE.R1.T10



Pincho para animal entero  
GRE.R4.P10



Pincho de rotación R4  
GRE.R4.M10



1/2 pincho para cochinillo  
GRE.R1.T20



1/2 pincho carne R4  
GRE.R1.M20



Mini pincho doble R1  
GRE.R1.V40



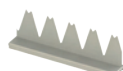
Mini pincho carne R1  
GRE.R1.V30



Módulo de rotación  
GRE.R1.V10



Soporte apoyo medio pincho R1  
GRE.R1.C22



Soporte frontal de pinchos  
GRE.R1.V20



Campana  
GRE.R1.P10



Soporte bombonas de gas  
GRE.R1.U10

accesorios			
referencia	descripción	dimensiones (mm)	PVP (€)
GRE.R1.H20	1/2 Soporte de rejilla R4	-	-
GRE.R1.G10	Media rejilla fija	732x634	-
GRE.R1.H10	Soporte rejilla R4	1400x543	-
GRE.R1.J10	Rejilla doble	666x507	-
GRE.R1.L10	Tómbola	685x236	-
GRE.R1.K10	Rejilla para costilla	-	-
GRE.R1.T10	1/2 pincho para cerdo	750	-
GRE.R4.P10	Pincho para animal entero	1450	-
GRE.R4.M10	Pincho de rotación R4	-	-
GRE.R1.T20	1/2 pincho para cochinillo	-	-
GRE.R1.M20	1/2 pincho para carne R4	750	-
GRE.R1.V40	Mini pincho doble R1	545	-
GRE.R1.V30	Mini pincho de carne R1	500	-
GRE.R1.V10	Módulo de rotación	1809x246	-
GRE.R1.C22	Soporte apoyo medio pincho R1	-	-
GRE.R1.V20	Soporte frontal de pinchos	718x200	-
GRE.R1.P10	Campana	1591x952x301	-
GRE.R1.U10	Soporte bombonas de gas	717x382x730	-
GRE.R1.G50	Rejilla 1/4 cuadrada R1	-	-
GRE.R4.L20	Pincho para 2 cochinillos R4	-	-
GRE.R1.L20	Mini tómbola	-	-
GRE.R1.W10	Pack de 5 mini pinchos dobles	-	-
GRE.R1.W11	Pack de 10 mini pinchos dobles	-	-
GRE.R1.W12	Pack de 5 mini pinchos de rotación	-	-
GRE.R1.W13	Pack de 10 mini pinchos de rotación	-	-
GRE.R1.W14	Pack rotación 1 (módulo de rotación + 10 mini pinchos + 1 soporte)	-	-
GRE.R1.W15	Pack rotación 2 (módulo de rotación + 20 mini pinchos + 2 soportes)	-	-
GRE.H4.P72	Pack de soporte 4F (soporte y cuatro estantes)	-	-