

R6



D

Número de comidas por servicio

De 20 a 100 cubiertos

Cantidad trabajada por operación

De 500 gr a 3,5 kg

A DESCRIPCIÓN COMERCIAL

El cutter de mesa R6 está diseñado para picar, realizar rellenos finos, emulsiones o mousses, picar y amasar con una calidad de acabado irreprochable en unos minutos para las preparaciones más largas.

B DESCRIPCIÓN TÉCNICA

Cutter de mesa R6. Trifásico 400 V/50/3. Potencia 1300 W. 2 velocidades 1500 y 3000 rpm. Cuba de acero inoxidable de 7 litros con asa y cuchilla de 2 hojas lisas de fondo de cuba incluidas. De 20 a 100 cubiertos.

Seleccione todas las opciones al reverso, en la sección **F**

C CARACTERÍSTICAS TÉCNICAS

Potencia útil	1300 vatios
Datos eléctricos	Trifásico 400 V/50/3. 3,4 A - Toma no suministrada
Velocidades	1500 y 3000 rpm
Dimensiones (axPxxA)	280 x 350 x 520 mm
Porcentaje de reciclabilidad	95%
Peso neto	25 kg
Referencia	24314

NORMAS

EN 12100-1 y 2 - 2004, EN 60204-1 - 2006,
EN 12852, EN 60529-2000 - IP55 - IP34

E CARACTERÍSTICAS DEL PRODUCTO**BLOQUE DE MOTOR**

- Motor industrial asíncrono de toma directa (sin correa) para un uso intensivo.
- Potencia 1200 vatios.
- Eje de motor de acero inoxidable.
- Soporte de motor metálico.
- Seguridad magnética, protección térmica y freno de motor.
- Botones de mando Marcha-Parada táctiles.
- Soporte de motor plano para facilitar el montaje y la limpieza.
- 2 velocidades 1500 y 3000 rpm.
- Función Pulse para una mejor precisión de corte.

FUNCIÓN CUTTER

- Cuba de cutter de 7 litros de acero inoxidable con asa para una mejor sujeción.
- Cuchilla de fondo de cuba de acero inoxidable, íntegramente desmontable, provista de 2 hojas lisas de alta resistencia para una perfecta homogeneidad de los productos trabajados, incluso en pequeñas cantidades.
- Orificio central de la tapa previsto para añadir líquidos u otros ingredientes durante la preparación.
- Tapa transparente muy resistente al calor y los choques para un control permanente y fácil de las preparaciones que se están realizando.
- Todas las piezas se desmontan para facilitar su lavado en el lavavajillas.

ACCESORIOS INCLUIDOS

- Cuba de 7 litros con tapa.
- Cuchilla de acero inoxidable de 2 hojas lisas.

R6

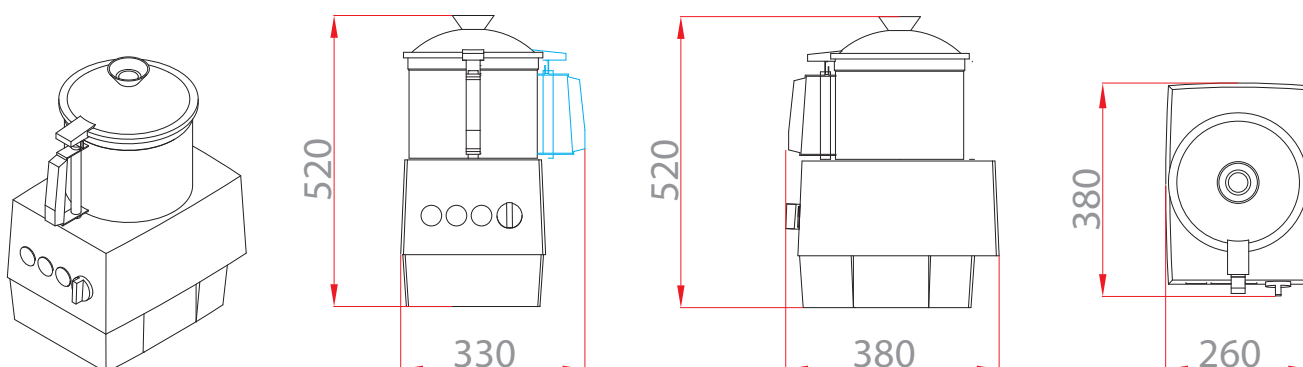
F ACCESORIOS OPCIONALES

- Cuchilla de acero inoxidable de 2 hojas serradas para triturar y amasar - Ref. 27125
- Cuchilla de acero inoxidable de 2 hojas dentadas para picar hierbas y especias - Ref. 27352
- Cuchilla de acero inoxidable de 2 hojas lisas suplementaria - Ref. 27124

**Serrada****Dentada****G**

RESERVACIÓN

400 V/50/3 - cable y toma no suministrados.





cuchilla lisa
Estándar



Picados gruesos



Picados finos



Emulsiones salsas



cuchilla serrada
Opcional

Especial para triturar - Pastelería



Masas



Triturados



cuchilla dentada
Opcional

Especial para hierbas y especias



Picados de hierbas



Picados de especias

Posibilidad de trabajo

Modelos	Capacidad de carga máxima				Número de cubiertos	Tiempo de trabajo
	Picados	Emulsiones	Masas	Triturados		
R 2	0,750 kg	1 Kg	0,5 Kg	0,3 Kg	10 a 20	1 a 4 mn
R 3 1500	1 kg	1,5 Kg	1 Kg	0,5 Kg	10 a 30	
R 3 3000	1 kg	1,5 Kg	—	0,5 Kg		
R 4 1500 / R 4 / R 4 V.V.	1,5 kg	2,5 Kg	1,5 Kg	0,7 Kg	10 a 50	
R 5 Plus / R 5 V.V.	2 kg	3 Kg	2 Kg	1 Kg	20 a 80	
R 6 / R 6 V.V.	2,5 kg	3,5 Kg	2,5 Kg	1,5 Kg	20 a 100	
R 8 / R 8 V.V.	3 kg	5 Kg	4 Kg	2 Kg	20 a 150	
R 10 / R 10 V.V.	4 kg	6 Kg	5 Kg	3 Kg	50 a 200	