



Catálogo
LAVANDERÍA
Capítulo
LAVANDERÍA PROFESIONAL

Modelo
SRP-10 M E 400/230/230V 3N/3/1N 50Hz

19069827

20/02/2020

SECADORA PROFESIONAL CONCEPT, SRP-10 M E

MÁS PRESTACIONES

- Control electrónico M: Selección de temperatura y tiempo. Fácil uso.
- Preparado para sistema de multi-pago.
- Menos de 45 minutos. 6'75 kW calentamiento. Opción 4,5 kW.
- Múltiples opciones: zócalos, etc...

MÁS ROBUSTEZ

- Robusta puerta de aluminio con el mismo cierre y junta de la puerta empleados en la gama industrial. Cuenta con un diámetro de puerta más grande del mercado en su segmento (588 mm). Facilidad de carga y descarga de ropa. Puerta con apertura y cierre de seguridad.
- Dispone de filtro industrial de grandes dimensiones, ventilador industrial con un fuerte flujo de aire.
- Paneles en skinplate gris, estética inoxidable y elegante. Panel frontal y laterales embutidos.

MÁS VERSATILIDAD

- OLP -- AUTOSERVICIO: Modelo estándar configurable como OPL, autoserviciomonedero, central de pagos, etc.
- Pueden ser instaladas en columna encima de la lavadora u otra secadora.
- Portamandos transformable a la parte inferior. Mejora la ergonomía al utilizar la secadora y lavadora en columna.
- Renting, hostelería, autoservicio, mopas, gimnasios, etc.
- La gama de lavadoras y secadoras compactas poseen como gran virtud sus dimensiones reducidas, teniendo en cuenta su capacidad de carga, y la posibilidad de ser apilables, por ello son una buena solución para espacios reducidos.

MÁS EFICIENCIA

- Incrementa la eficiencia de todo el proceso de secado debido a la mejora del flujo de aire dentro el tambor.
- El filtro es un cajón, no se encuentra en la puerta. Más eficiencia de secado, ergonomía y fácil limpieza.

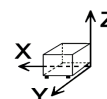
CARACTERÍSTICAS

- Construcción robusta, paneles en skinplate gris.
- Puerta industrial de aluminio y de gran diámetro.
- Máquina versátil configurable para autoservicio.
- Apilable sobre la lavadora o secadora con el programador en el lado inferior, (entre los dos tambores).
- Amplio filtro de cajón, no en la puerta.
- Calentamiento eléctrico con dos posibles configuraciones: 4,5 o 6,75 kW.
- Fácil acceso a componentes para facilitar el mantenimiento.
- Tensión estándar 400 V 3N. Puede transformarse a: 230 V 1+N (monofásico)

OPCIONES

- Modelo versátil convertible a autoservicio.
- Opción apilable sobre la lavadora u otra secadora cambiando el control a la parte inferior del tambor.
- Zócalo para mejor ergonomía.
- Tambor en acero inoxidable.
- Mueble exterior en acero inoxidable.
- Otros voltajes y frecuencias: 110V, 60 Hz, MARINE para barcos...

DIMENSIONES



X Ancho	680 mm	X Ancho bruto	710 mm
Y Fondo	722 mm	Y Fondo bruto	832 mm
Z Alto	1056 mm	Z Alto bruto	1141 mm
Peso neto	93,0 kg	Peso bruto	104,0 kg
Volumen neto	0,520 m3	Volumen bruto	0,674 m3

ESPECIFICACIONES TÉCNICAS ELECTRICIDAD

Potencia motor	0,37 kW
Potencia eléctrica	7,170 kW
Amperaje (A)	11/19/33A
Potencia calentamiento	6,75 kW
Voltaje	400/230/230V - 3N/3/1N
Frecuencia eléctrica	50Hz

ESPECIFICACIONES TÉCNICAS AIRE

Caudal max. de aire	300 m3/h
---------------------	----------

ESPECIFICACIONES TÉCNICAS ACOMETIDAS

Cableado 230V Trifásico	4 X 4 / 25A
Cableado 230V Monofásico	3 X 10 / 40A
Cableado 400V Trifásico+N	5 X 2,5 / 16A
Diámetro Extracción 1	100,00 mm

OTROS

Capacidad de carga 1/18	11,10 kg
Capacidad de carga 1/20	10,00 kg
Volumen del tambor	200 L
Diámetro del tambor	590 mm
Profundidad del tambor	690 mm
Nivel de ruido	62,00 dB



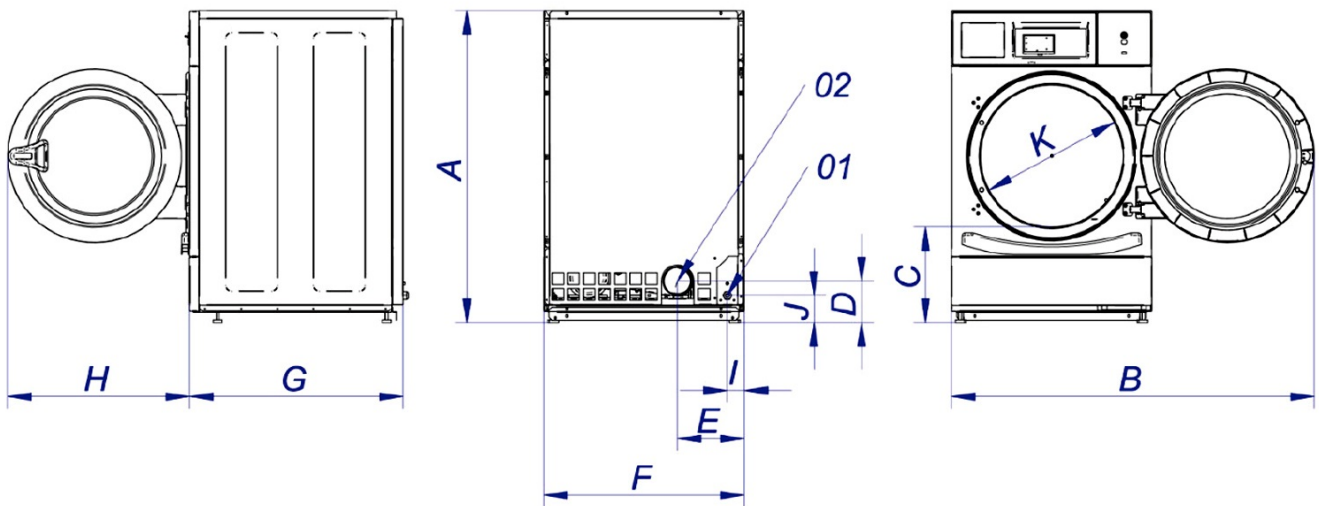
Catálogo
LAVANDERÍA

Capítulo
LAVANDERÍA PROFESIONAL

Modelo
SRP-10 M E 400/230/230V 3N/3/1N 50Hz

19069827

20/02/2020



01 CONEXIÓN ELÉCTRICA ELECTRICAL CONNECTION
02 EVACUACIÓN HUMOS Ø100 EXHAUST Ø 100 mm

	A	B	C	D	E	F	G	H	I	J	K
SRP-08	1056	1227	320	140	226	680	722	615	57	91	480
SRP-10	1056	1227	320	140	226	680	722	615	57	91	480