



Catálogo
FOOD SERVICE
Capítulo
COCCIÓN

Modelo
CP-E7226 400V 3N

19072437

09/03/2020

COCEDOR DE PASTA ELÉCTRICO, CP-E7226

- Encimeras fabricadas en acero inoxidable AISI-304 de 1,5 mm de espesor.
- Juntas de corte por láser, soldaduras y pulidos automáticos. Tornillos ocultos a la vista.
- Cubas integradas en la encimera, fabricadas en acero inoxidable AISI-316L de 1,5 mm de espesor.
- Cubas que admiten diferentes disposiciones de cestillos de distintos tamaños.
- Llenado de la cuba mediante electroválvula de entrada con conmutador de dos posiciones: velocidad de llenado media y velocidad alta.
- Desagüe de la cuba mediante grifo mecánico de bola resistente a altas temperaturas, con rebosadero de seguridad.
- Sistema de seguridad automático para cortar la corriente en caso de quedarse sin agua.
- Escurreedor desmontable situado en la parte delantera para apoyo de los cestillos.
- Mandos con base de apoyo protectora y sistema contra infiltraciones de agua. Protector de chimenea de hierro fundido esmaltado de alta temperatura.
- Acceso a los componentes por la parte frontal.
- Patas de acero inoxidable regulables en altura.
- Máquina con protección de grado IPX5 contra el agua.
- Resistencia de acero inoxidable AISI-304 situadas en el interior de la cuba, para un calentamiento directo del agua.
- Calentamiento controlado mediante regulador de energía.

- Dos Cubas de dimensiones GN-2/3, con 26 litros de capacidad.
- Dotación estándar: 4 cestillos tipo 1/3.

ACCESORIOS OPCIONALES

- Kit de 6 cestillos 1/6 cuadrados.
- Kit de 6 cestillos 1/6 redondos.
- Kit de 4 cestillos 1/4.
- Kit de 2 cestillos 1/2.
- "
- "

DIMENSIONES



X Ancho	800 mm	X Ancho bruto	840 mm
Y Fondo	730 mm	Y Fondo bruto	822 mm
Z Alto	850 mm	Z Alto bruto	1255 mm
Peso neto	85,0 kg	Peso bruto	103,0 kg
Volumen neto	0,500 m3	Volumen bruto	0,867 m3

ESPECIFICACIONES TÉCNICAS ELECTRICIDAD

Potencia eléctrica	18,000 kW
Amperaje (A)	26,1A
Potencia calentamiento	18,00 kW
Voltaje	400V - 3N
Frecuencia eléctrica	50/60Hz

ESPECIFICACIONES TÉCNICAS AGUA

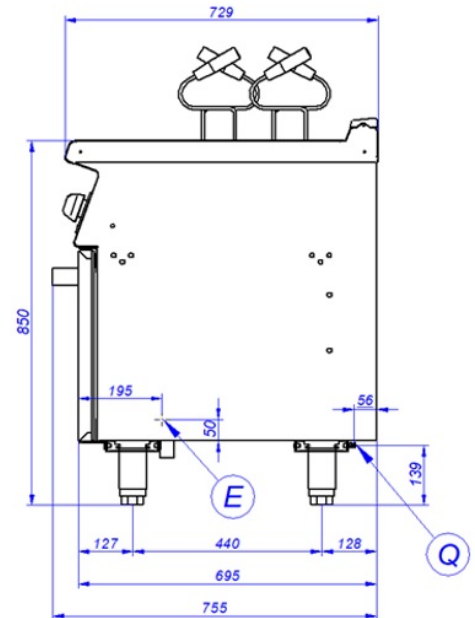
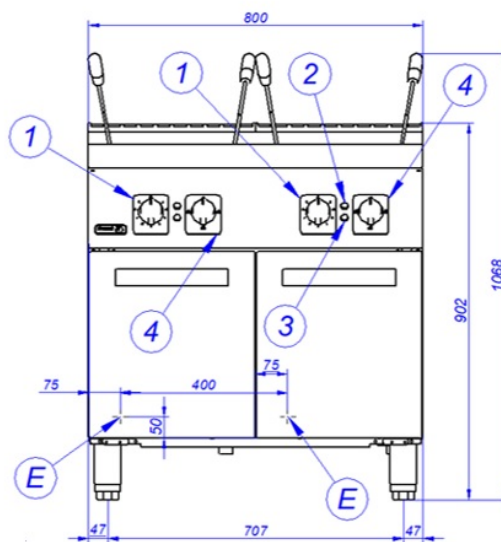
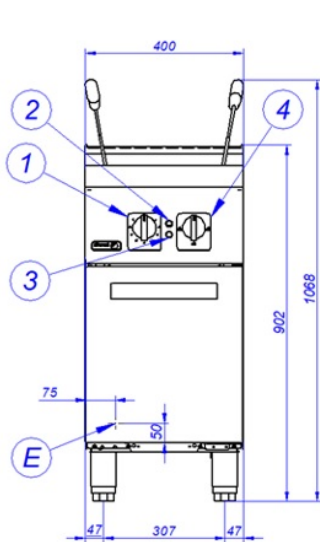
Presión	H2O: 200-400 kPa (2 - 4 bar)
Consumo Máximo Agua	0,00 L/h

ESPECIFICACIONES TÉCNICAS ACOMETIDAS

Cableado 230V Trifásico	3X10MM2+T
Cableado 230V Monofásico	2X25MM2+T
Cableado 400V Trifásico+N	3X4MM2+T+N
Diámetro Entrada Agua	3/4"

CP-E7126

CP-E7226



E – Conexión eléctrica

Q – Conexión equipotencial

1 – Mando termostato

2 – Piloto verde

3 – Piloto ámbar

4 – Mando entrada agua

Electrical connection

Equipotential connection

Thermostat control

Green pilot

Amber pilot

Water control

Connexion électrique

Connexion équipotential

Commande de thermostat

Lumière verte

Lumière ambre

Commande d'entrée d'eau