



B 90 R Classic Bp

La fregadora aspiradora con conductor accionada por batería B 90 R Classic Bp convence por su diseño compacto, gran flexibilidad, mayor volumen del depósito y ancho útil variable (55, 65, 75 cm).



1 Extraordinariamente maniobrable

- Gracias a su diseño corto y estrecho, el equipo es muy manejable y puede maniobrarse fácilmente a pesar del gran volumen de agua.
- El mecanismo de dirección de 90° permite realizar una maniobra de viraje inmediatamente.

2 Manejo sencillo

- Las funciones básicas se gestionan de forma sencilla desde el interruptor EASY.
- En el display aparecen las horas de servicio.

3 Tiempo prolongado de marcha

- Gran compartimento para una gran capacidad de batería. Baterías de gel sin mantenimiento en las variantes Pack.
- La potencia de las turbinas de dos niveles ahorra energía adicional en el ajuste WHISPER.

4 Reemplazo en un abrir y cerrar de ojos

- En caso necesario, el cabezal de cepillos puede ser reemplazado por otro rápidamente y sin herramientas.
- Los rodillos de los cabezales R se cambian en un abrir y cerrar de ojos.



B 90 R Classic Bp

- Manejo facilísimo
- Con contador de horas de servicio
- Para la limpieza de mantenimiento

Características técnicas

Ref. de pedido	1.161-306.0	
Código EAN	4039784497849	
Ancho útil de los cepillos	mm	550
Ancho útil al aspirar	mm	850
Depósito de agua limpia/sucia	l	90 / 90
Rendimiento de superficie teórico	m ² /h	4500
Tensión de la batería	V	24
Potencia absorbida	W	2200
Peso	kg	149
Dimensiones (la. × an. × al.)	mm	1450 × 800 × 1200

Equipamiento

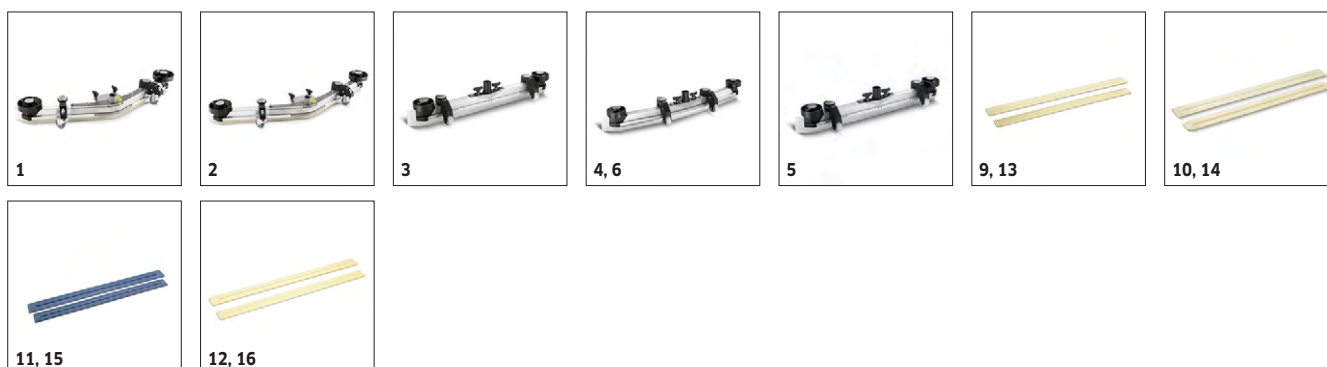
Motor de tracción	■
Parada de agua automática	■
Dose	-

■ Incluido en el equipo de serie.

ACCESORIOS PARA B 90 R CLASSIC BP

1.161-306.0

KÄRCHER



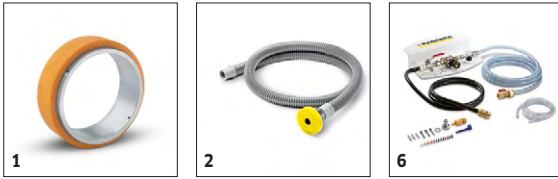
		Ref. de pedido	Longitud	Color	Canti- dad	Precio	Descripción	
Labio trasero de aspiración completo								
Tobera en V	1	4.777-079.0	900 mm	transparente	1 uni- dades		Tobera en forma de V de 900 mm de longitud con labios de aspiración de poliuretano resistente al desgaste y al aceite con una larga vida útil y apto para todo tipo de suelos. Con nivel de agua para un ajuste preciso.	<input type="checkbox"/>
	2	4.777-080.0	1000 mm	transparente	1 uni- dades		Ideal para todos los suelos convencionales y con una excelente propiedad de deslizamiento en las juntas: tobera en forma de V de 1000 mm de longitud con labios de aspiración de poliuretano resistente al desgaste con una larga vida útil.	<input type="checkbox"/>
Tobera	3	4.777-401.0	850 mm	transparente	1 uni- dades		Recto, con rodillos. Labios de aspiración de poliuretano transparente y resistente al aceite.	<input type="checkbox"/>
	4	4.777-411.0	850 mm	transparente	1 uni- dades		Curvo, con rodillos. Labios de aspiración de poliuretano transparente y resistente al aceite.	<input type="checkbox"/>
Patín trasero de aspiración	5	4.777-402.0	940 mm	transparente	1 uni- dades		Recto, con rodillos. Labios de aspiración de poliuretano transparente y resistente al aceite.	<input type="checkbox"/>
	6	4.777-412.0	940 mm	transparente	1 uni- dades		Curvo, con rodillos. Labios de aspiración de poliuretano transparente y resistente al aceite.	<input type="checkbox"/>
Labios de aspiración								
Labios de aspiración para tobera en V	7	6.273-023.0	1010 mm	transparente	2 piezas		Kit de labios de aspiración acanalados y desarrollados para tobera en forma de V de 900 mm de largo. Los labios de aspiración están hechos con poliuretano resistente al desgaste y al aceite y son adecuados para todos los suelos.	<input type="checkbox"/>
	8	6.273-024.0	1116 mm	transparente	2 piezas		Concebido para nuestra tobera en forma de V y de 1000 mm de largo, este kit de labios de aspiración convence en todos los suelos. Diseño de alta calidad y resistente al aceite de poliuretano de larga vida útil.	<input type="checkbox"/>
Labios de aspiración	9	6.273-207.0	890 mm	transparente	2 piezas		Estándar, acanalado, resistente al aceite.	<input type="checkbox"/>
	10	6.273-229.0	890 mm	transparente	2 piezas		Ranurado, resistente al aceite, de poliuretano, para suelos delicados.	<input type="checkbox"/>
	11	6.273-213.0	890 mm	azul	2 piezas		Acanalado, estándar, de caucho natural.	<input type="checkbox"/>
	12	6.273-290.0	890 mm	transparente	2 piezas		Cerrado, resistente al aceite, para suelos rugosos.	<input type="checkbox"/>
	13	6.273-208.0	960 mm	transparente	2 piezas		Estándar, acanalado, resistente al aceite.	<input type="checkbox"/>
	14	6.273-205.0	960 mm	transparente	2 piezas		Ranurado, resistente a los aceites, para suelos delicados.	<input type="checkbox"/>
	15	6.273-214.0	960 mm	azul	2 piezas		Acanalado, de caucho natural.	<input type="checkbox"/>
	16	6.273-291.0	960 mm	transparente	2 piezas		Cerrado, resistente a los aceites, para suelos estructurados.	<input type="checkbox"/>

Accesorio opcional.

ACCESORIOS PARA B 90 R CLASSIC BP

1.161-306.0

KÄRCHER



		Ref. de pedido	Longitud	Color	Canti- dad	Precio	Descripción	
Ruedas / neumáticos								
Neumáticos, supergrip	1	6.435-403.0		amarillo	1 uni- dades			<input type="checkbox"/>
Otros								
Manguera de llenado	2	6.680-124.0	1,5 m		1 uni- dades		Manguera de llenado de 1500 mm de longitud para un fácil llenado del equipo en el grifo de agua. Con embudo universal para todo tipo de grifos de agua.	<input type="checkbox"/>
Kit contrapeso adicional	3	5.031-498.0			1 uni- dades		Proporciona una marcha óptima del labio de aspiración.	<input type="checkbox"/>
JDM eco!zero	4	5.388-133.0			1 uni- dades		Con eco!zero para la limpieza respetuosa con el medio ambiente: Como compensación por el CO ₂ que solo se produce al utilizar el equipo, promovemos proyectos de protección del medio ambiente en todo el mundo.	<input type="checkbox"/>
Filtro del depósito de agua sucia	5	6.414-976.0			1 uni- dades			<input type="checkbox"/>
Consejos de dosificación								
Estación de dosificación de deter- gente DS 3	6	2.641-811.0			1 uni- dades		Se puede conectar directamente al grifo de agua. El deter- gente llena el depósito de agua limpia en una concentración ajustable. Compatible con el JDM para el sistema de llenado. Incluye bloqueo antirretorno (según la norma DIN EN 1717).	<input type="checkbox"/>

Accesorio opcional.

ACCESORIOS PARA B 90 R CLASSIC BP

1.161-306.0



1



2

		Ref. de pedido	Cantidad	Tensión de la batería	Capacidad de la batería	Tipo de baterías	Precio	Descripción	
Cargadores									
Cargador	1	6.654-072.0	1 unidades	24 V		separada		Para batería 6.654-070	<input type="checkbox"/>
Baterías									
Kit de baterías	2	6.654-124.0	1 unidades	6 V	180 Ah	no requiere mantenimiento		se requieren seis baterías	<input type="checkbox"/>

Accesorio opcional.

ACCESORIOS PARA B 90 R CLASSIC BP

1.161-306.0



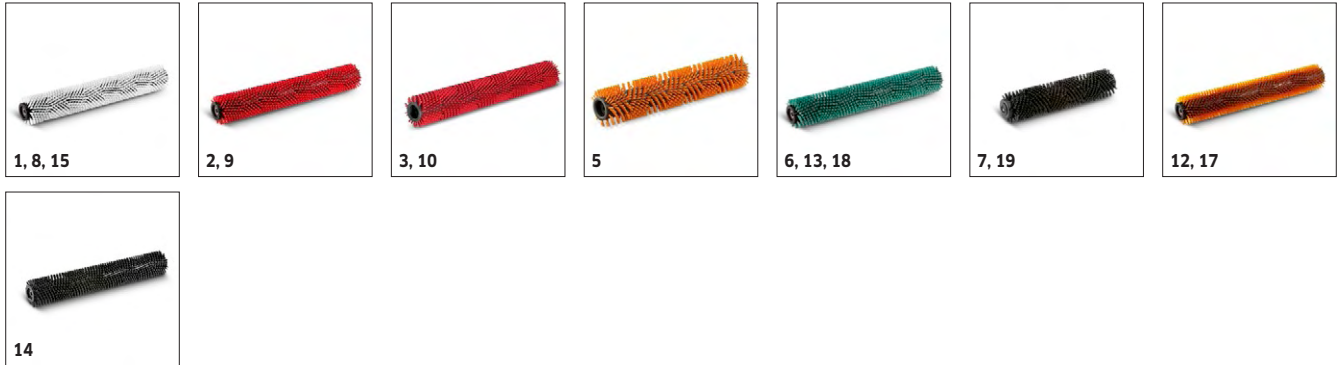
		Ref. de pedido	Montaje de fábrica	Tensión de la batería	Capacidad de la batería	Tipo de baterías	Precio	Descripción	
Cargador de baterías									
Cargador	1	6.654-120.0		24 V		separada		Para cargar baterías sin mantenimiento 24 V / 240 Ah (6.654-119.0).	<input type="checkbox"/>

Accesorio opcional.

ACCESORIOS PARA B 90 R CLASSIC BP

1.161-306.0

KÄRCHER



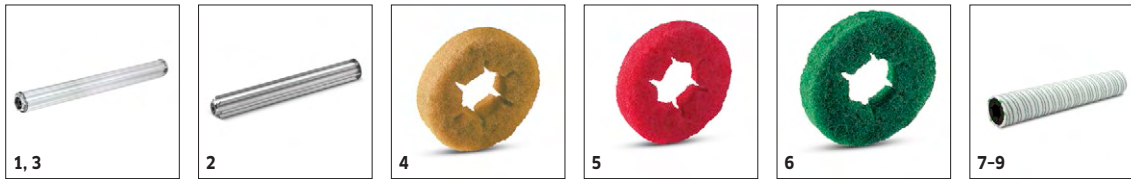
		Ref. de pedido	Grado de dureza / Tipo de cepillo	Longitud	Color	Cantidad	Precio	Descripción	
Cepillos cilíndricos para BR									
Cepillo cilíndrico	1	6.906-977.0	blando	532 mm	blanco	1 unidades			<input type="checkbox"/>
	2	6.906-934.0	medio	532 mm	rojo	1 unidades			<input type="checkbox"/>
	3	6.907-413.0	medio	532 mm	rojo	1 unidades			<input type="checkbox"/>
	4	4.035-193.0	medio	532 mm	rojo	1 unidades			<input type="checkbox"/>
	5	6.906-978.0	alto-profundo	532 mm	naranja	1 unidades			<input type="checkbox"/>
	6	6.906-979.0	duro	532 mm	verde	1 unidades			<input type="checkbox"/>
	7	6.906-980.0	muy duro	532 mm	negro	1 unidades			<input type="checkbox"/>
	8	6.906-981.0	blando	638 mm	blanco	1 unidades			<input type="checkbox"/>
	9	6.906-935.0	medio	638 mm	rojo	1 unidades			<input type="checkbox"/>
	10	6.907-414.0	medio	638 mm	rojo	1 unidades			<input type="checkbox"/>
	11	4.035-187.0	medio	638 mm	rojo	1 unidades			<input type="checkbox"/>
	12	6.906-982.0	alto-profundo	638 mm	naranja	1 unidades		Semiduro, para limpiar suelos de estructura quebrada y con juntas profundas. Adecuado para R 65.	<input type="checkbox"/>
	13	6.906-983.0	duro	638 mm	verde	1 unidades			<input type="checkbox"/>
	14	6.906-984.0	muy duro	638 mm	negro	1 unidades			<input type="checkbox"/>
	15	6.906-985.0	blando	700 mm	blanco	1 unidades		Blando, para limpiar suelos delicados y para pulir. Adecuado para R 75.	<input type="checkbox"/>
	16	4.035-190.0	medio	700 mm	rojo	1 unidades		Cepillo cilíndrico, semiduro, rojo. Longitud: 638 mm. Con soporte en estrella resistente al desgaste. Para todas las tareas de limpieza habituales. Cerdas: polipropileno, 0,5 mm de grosor, 20 mm de longitud.	<input type="checkbox"/>
	17	6.906-986.0	alto-profundo	700 mm	naranja	1 unidades		Semiduro, para limpiar suelos muy rugosos y con juntas profundas. Adecuado para R 75.	<input type="checkbox"/>
	18	6.906-987.0	duro	700 mm	verde	1 unidades		Duro, para la suciedad extrema y la limpieza a fondo; solo para recubrimientos resistentes. Adecuado para el cabezal de cepillos R 75.	<input type="checkbox"/>
	19	6.906-988.0	muy duro	700 mm	negro	1 unidades		Muy duro, para la suciedad extrema y la limpieza a fondo; solo para recubrimientos resistentes. Adecuado para el cabezal de cepillos R 75.	<input type="checkbox"/>

Accesorio opcional.

ACCESORIOS PARA B 90 R CLASSIC BP

1.161-306.0

KÄRCHER



		Ref. de pedido	Grado de dureza / Tipo de cepillo	Longitud	Diámetro	Color	Precio	Descripción	
Eje de accionamiento del cepillo cilíndrico de esponja									
Eje de cepillo cilíndrico de esponja	1	4.762-432.0		532 mm				Eje de cepillo cilíndrico de esponja de aluminio. Para cepillos cilíndricos de esponja o cepillos cilíndricos de microfibra. 532 mm de longitud. Adecuado para el cabezal de cepillos R 55.	<input type="checkbox"/>
	2	4.762-433.0		638 mm				Eje de cepillo cilíndrico de esponja de aluminio. Para cepillos cilíndricos de esponja o cepillos cilíndricos de microfibra. 638 mm de longitud. Adecuado para el cabezal de cepillos R 56.	<input type="checkbox"/>
	3	4.762-434.0		700 mm				Adecuado para R 75.	<input type="checkbox"/>
Cepillos de esponja									
Cepillo cilíndrico de esponja	4	6.369-454.0	blando		105 mm	amarillo		Cepillos cilíndricos de esponja (20 uds.), blandos, amarillos. Para pulir y limpiar suelos no rugosos. Para utilizar junto con el eje del cepillo cilíndrico de esponja correspondiente.	<input type="checkbox"/>
	5	6.369-456.0	medio		105 mm	rojo		Cepillos cilíndricos de esponja (20 uds.), medios, rojos. Para limpiar suelos no rugosos. Para utilizar junto con el eje del cepillo cilíndrico de esponja correspondiente. Se requieren aprox. entre 7 y 7,5 cepillos de esponja por cada 10 cm del eje.	<input type="checkbox"/>
	6	6.369-455.0	duro		105 mm	verde		Cepillos cilíndricos de esponja (20 uds.), duros, verdes. Para eliminar suciedad muy incrustada y para la limpieza a fondo de suelos no rugosos. Para utilizar junto con el eje del cepillo cilíndrico de esponja correspondiente.	<input type="checkbox"/>
Eje de propulsión para cepillos de microfibra									
Cepillo cilíndrico de microfibras	7	4.114-005.0	Microfibra	532 mm	105 mm	verde claro			<input type="checkbox"/>
	8	4.114-006.0	Microfibra	638 mm	105 mm	verde claro			<input type="checkbox"/>
	9	4.114-007.0	Microfibra	700 mm	105 mm	verde claro		Los rodillos de microfibras incorporan las excelentes propiedades limpiadoras de la microfibra y las ventajas de la técnica de cilindros. En combinación con el eje del cepillo cilíndrico de esponja 4.762-434.0. Adecuado para R 75.	<input type="checkbox"/>

Accesorio opcional.

ACCESORIOS PARA B 90 R CLASSIC BP

1.161-306.0

KÄRCHER



1, 5, 9



2, 6, 10



3, 7, 11



4, 8, 12

		Ref. de pedido	Grado de dureza / Tipo de cepillo	Diámetro	Color	Canti- dad	Precio	Descripción	
Cepillos circulares para BD									
Cepillo circular	1	4.905-015.0	muy blando	300 mm	blanco	1 uni- dades		Muy blando, para limpiar suelos delicados y para pulir. Adecuado para D 55.	<input type="checkbox"/>
	2	4.905-016.0	blando	300 mm	natural	1 uni- dades		De fibra natural, para limpiar y pulir. Adecuado para D 55.	<input type="checkbox"/>
	3	4.905-014.0	medio	300 mm	rojo	1 uni- dades		Cepillo circular, semiduro, rojo. 300 mm de diámetro. Para todas las tareas de limpieza habituales. También para suelos delicados. Estándar para el cabezal de cepillos D 55.	<input type="checkbox"/>
	4	4.905-017.0	duro	300 mm	negro	1 uni- dades		Duro, para suciedad muy incrustada y la limpieza a fondo. Solo para recubrimientos resistentes. Adecuado para D 55.	<input type="checkbox"/>
	5	4.905-011.0	muy blando	355 mm	blanco	1 uni- dades		Cepillo circular, muy blando, blanco. 355 mm de diámetro. Para limpiar suelos delicados y para pulir. Adecuado para el cabezal de cepillos D 65. Longitud de cerda: 41 cm.	<input type="checkbox"/>
	6	4.905-012.0	blando	355 mm	natural	1 uni- dades		De fibra natural, para limpiar y pulir. Adecuado para D 65.	<input type="checkbox"/>
	7	4.905-010.0	medio	355 mm	rojo	1 uni- dades		Cepillo circular, semiduro, rojo. 355 mm de diámetro. Para todas las tareas de limpieza habituales. También para suelos delicados. Estándar para el cabezal de cepillos D 65.	<input type="checkbox"/>
	8	4.905-013.0	duro	355 mm	negro	1 uni- dades		Duro, para suciedad muy incrustada y la limpieza a fondo. Solo para recubrimientos resistentes. Adecuado para D 65.	<input type="checkbox"/>
	9	4.905-019.0	muy blando	385 mm	blanco	1 uni- dades		Muy blando, para limpiar suelos delicados y para pulir. Adecuado para D 75.	<input type="checkbox"/>
	10	4.905-020.0	blando	385 mm	natural	1 uni- dades		De fibra natural, para limpiar y pulir. Adecuado para D 75.	<input type="checkbox"/>
	11	4.905-018.0	medio	385 mm	rojo	1 uni- dades		Medio, para todo tipo de suelos. Estándar en D 75. Para utilizar en todas las tareas de limpieza habituales.	<input type="checkbox"/>
	12	4.905-021.0	duro	385 mm	negro	1 uni- dades		Duro, para suciedad muy incrustada y la limpieza a fondo. Solo para recubrimientos resistentes. Adecuado para D 75.	<input type="checkbox"/>

Accesorio opcional.

ACCESORIOS PARA B 90 R CLASSIC BP

1.161-306.0

KÄRCHER



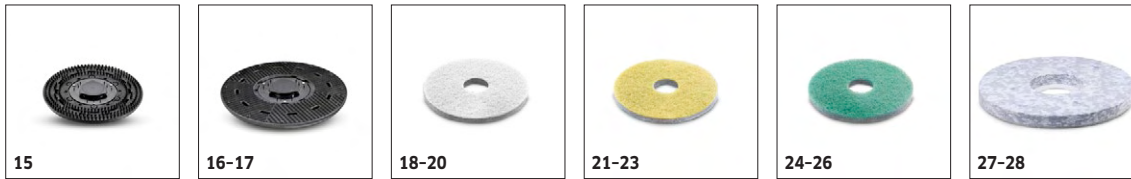
		Ref. de pedido	Grado de dureza / Tipo de cepillo	Diámetro	Color	Cantidad	Precio	Descripción	
Cepillo de esponja, microfibra									
Cepillo de esponja de microfibras	1	6.371-078.0	Microfibra	381 mm	blanco	5 unidades		Cinco cepillos de esponja de microfibras, blancos. Con orificio de centrado. 381 mm de diámetro. Excelente poder limpiador. También para la limpieza en profundidad de azulejos de gres cerámico fino. Adecuado, p. ej., para D 75, BD 75/140 R y BD 40/25 C.	<input type="checkbox"/>
	2	6.369-959.0	Microfibra	356 mm	blanco	5 unidades		5 cepillos de esponja de microfibra, blancos. Con orificio de centrado y 356 mm de diámetro. Excelente poder limpiador. También para la limpieza en profundidad de suelos de baldosas de gres fino. Adecuado, p. ej., para D 65.	<input type="checkbox"/>
	3	6.369-120.0	Microfibra	280 mm	blanco	5 unidades		Kit de cepillos de esponja de microfibras: cinco cepillos de esponja de microfibras blancos con un diámetro de 280 mm, orificio central y extraordinario poder limpiador. También los azulejos de gres cerámico fino se limpian en profundidad. Apto para, p. ej., el D 55.	<input type="checkbox"/>
Cepillos de esponja									
Cepillo de esponja	4	6.369-003.0	semiblando	356 mm	rojo	5 unidades		5 cepillos de esponja, semiblandos, rojos. 356 mm de diámetro. Para la limpieza de todo tipo de suelos. Adecuado, p. ej., para D 65.	<input type="checkbox"/>
	5	6.369-002.0	semiduro	356 mm	verde	5 unidades		5 cepillos de esponja, semiduros, verdes. 356 mm de diámetro. Para suelos muy sucios y la limpieza a fondo. Adecuado, p. ej., para D 65.	<input type="checkbox"/>
	6	6.369-001.0	duro	356 mm	negro	5 unidades		5 cepillos de esponja, duros, negros. 356 mm de diámetro. Para eliminar suciedad muy incrustada y para la limpieza a fondo. Adecuado, p. ej., para D 65.	<input type="checkbox"/>
	7	6.369-791.0	semiblando	381 mm	rojo	5 unidades		Cinco cepillos de esponja, semiblandos, rojos. 381 mm de diámetro. Para la limpieza de todo tipo de suelos. Adecuado, p. ej., para D 75.	<input type="checkbox"/>
	8	6.369-790.0	semiduro	381 mm	verde	5 unidades		Cinco cepillos de esponja, semiduros, verdes. 457 mm de diámetro. Para suelos muy sucios y la limpieza a fondo. Adecuado, p. ej., para D 75.	<input type="checkbox"/>
	9	6.369-789.0	duro	381 mm	negro	5 unidades		Cinco cepillos de esponja, duros, negros. 381 mm de diámetro. Para eliminar la suciedad muy incrustada y para la limpieza a fondo. Adecuado, p. ej., para D 75.	<input type="checkbox"/>
	10	6.371-153.0	semiblando	280 mm	rojo	5 unidades		5 cepillos de esponja, semiblandos, rojos. 280 mm de diámetro. Para la limpieza de todo tipo de suelos. Adecuado, p. ej., para D 55.	<input type="checkbox"/>
	11	6.371-154.0	semiduro	280 mm	verde	5 unidades		5 cepillos de esponja, semiduros, verdes. 280 mm de diámetro. Para suelos muy sucios y la limpieza a fondo. Adecuado, p. ej., para D 55.	<input type="checkbox"/>
	12	6.371-155.0	duro	280 mm	negro	5 unidades		5 cepillos de esponja, duros, negros. 280 mm de diámetro. Para eliminar suciedad muy incrustada y para la limpieza a fondo. Adecuado, p. ej., para D 55.	<input type="checkbox"/>
	13	6.371-000.0	semiblando	650 mm	rojo	5 unidades		Cepillo de esponja de dureza media (650 x 300 mm) en versión roja para la limpieza de todos los suelos en combinación con el cabezal S 65.	<input type="checkbox"/>
	14	4.642-025.0	duro	650 mm	marrón	5 unidades		Cepillo de esponja marrón, duro (650 x 300 mm), con velcro. Para sanear películas conservantes en combinación con el cabezal S 65. Solo para recubrimientos resistentes.	<input type="checkbox"/>

Accesorio opcional.

ACCESORIOS PARA B 90 R CLASSIC BP

1.161-306.0

KÄRCHER

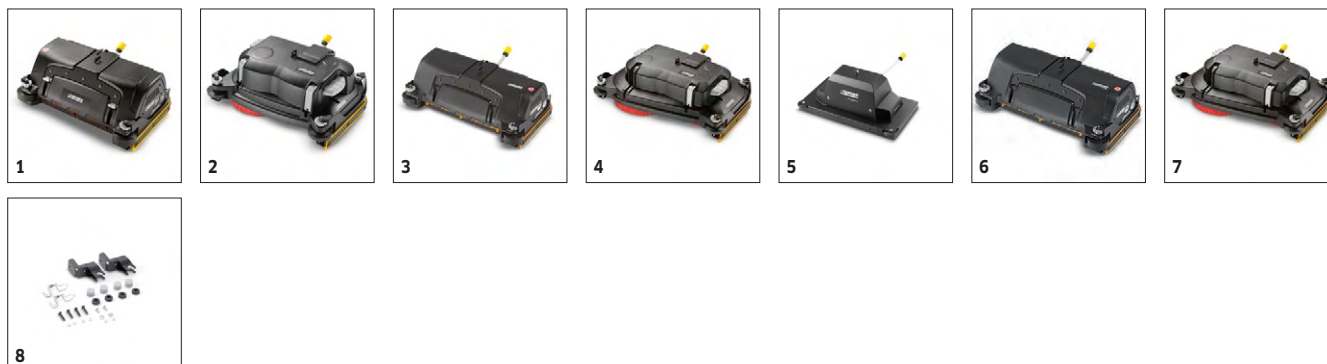


		Ref. de pedido	Grado de dureza / Tipo de cepillo	Diámetro	Color	Cantidad	Precio	Descripción	
Platos impulsores									
Platos impulsores	15	4.762-445.0		280 mm		1 unidades		Plato impulsor de cepillo de esponja para la limpieza con cepillos de esponja. 280 mm de diámetro. Con acoplamiento de cambio rápido, placa de ganchos y cierre central. Adecuado, p. ej., para D 55.	<input type="checkbox"/>
	16	4.762-446.0		335 mm		1 unidades		Plato impulsor de cepillo de esponja para la limpieza con cepillos de esponja. 335 mm de diámetro. Con acoplamiento de cambio rápido, placa de ganchos y cierre central. Adecuado, p. ej., para D 65.	<input type="checkbox"/>
	17	4.762-447.0		375 mm		1 unidades		Plato impulsor de cepillo de esponja para la limpieza con cepillos de esponja. 335 mm de diámetro. Con acoplamiento de cambio rápido, placa de ganchos y cierre central. Adecuado, p. ej., para D 75.	<input type="checkbox"/>
Pad de granulado de diamante									
Cepillo de esponja de diamante	18	6.371-250.0	grueso	356 mm	blanco	5 unidades			<input type="checkbox"/>
	19	6.371-252.0	grueso	385 mm	blanco	5 unidades		Cepillo de esponja de diamante blanco (grueso) con un diámetro de 385 mm para la limpieza general y el reacondicionado. Elimina pequeños arañazos y produce una superficie limpia y sedosa.	<input type="checkbox"/>
	20	6.371-246.0	grueso	280 mm	blanco	5 unidades			<input type="checkbox"/>
	21	6.371-251.0	medio	356 mm	amarillo	5 unidades			<input type="checkbox"/>
	22	6.371-253.0	medio	385 mm	amarillo	5 unidades		Cepillo de esponja de diamante amarillo (medio) con un diámetro de 385 mm para la limpieza general y el reacondicionado. Elimina arañazos más finos y proporciona una superficie todavía más homogénea y brillante.	<input type="checkbox"/>
	23	6.371-247.0	medio	280 mm	amarillo	5 unidades			<input type="checkbox"/>
	24	6.371-235.0	fino	356 mm	verde	5 unidades			<input type="checkbox"/>
	25	6.371-236.0	fino	385 mm	verde	5 unidades		Cepillo de esponja de diamante verde (fino) con un diámetro de 385 mm. Para el pulido de superficies laminadas de alto brillo y para el pulido rápido de terrazo y superficies de piedra natural.	<input type="checkbox"/>
	26	6.371-233.0	fino	280 mm	verde	5 unidades			<input type="checkbox"/>
Almohadillas de melamina									
Disco de melamina	27	6.371-021.0		356 mm	gris / blanco	2 unidades		Kit de discos de melamina con 356 mm de diámetro para nuestras fregadoras-aspiradoras B 60 W, B 80 W, B 95 RS, B 90 R con el cabezal de cepillos de disco D 65. Para una limpieza eficaz de superficies microporosas.	<input type="checkbox"/>
	28	6.371-022.0		381 mm	gris / blanco	2 unidades		Kit de discos de melamina con 381 mm de diámetro para nuestra fregadora-aspiradora B 80 W y otros equipos con el cabezal de cepillos de disco D 75. Para una limpieza eficaz de superficies microporosas.	<input type="checkbox"/>

Accesorio opcional.

ACCESORIOS PARA B 90 R CLASSIC BP 1.161-306.0

KÄRCHER



		Ref. de pedido					Precio	Descripción	
Cabezales de cepillos									
Cabeza Cilíndrico R 55 S	1	2.763-002.0						Nueva generación de cabezales de plástico resistentes a impactos y corrosión. Acoplables a B 60/B 80 / B 90.	<input type="checkbox"/>
Cabezal Disco D 55 S	2	2.763-001.0						Nueva Generación de cabezales de plástico resistentes a impactos y corrosión. Acoplables a B 60/B 80 / B 90.	<input type="checkbox"/>
Cabezal Cilíndrico R 65 S	3	2.763-004.0						Nueva generación de cabezales de plástico resistentes a impactos y corrosión. Acoplables a B 60/B 80 / B 90.	<input type="checkbox"/>
Cabezal Disco D 65 S	4	2.763-003.0						Nueva generación de cabezales de plástico resistentes a impactos y corrosión. Acoplables a B 60/B 80 / B 90.	<input type="checkbox"/>
Cabezal para limpieza de suelos S 65	5	2.763-030.0						Cabezal para la limpieza de suelos con cepillos de esponja para el saneamiento de películas conservantes en suelos duros y elásticos. Presión de contacto constante en toda la superficie del cepillo de esponja. También limpia en esquinas y bordes.	<input type="checkbox"/>
Cabezal Cilíndrico R 75 S	6	2.763-006.0						Nueva generación de cabezales de plástico resistentes a impactos y corrosión. Acoplables a B 60/B 80 / B 90.	<input type="checkbox"/>
Cabezal disco D 75 S	7	2.763-005.0						Nueva generación de cabezales de plástico resistentes a impactos y corrosión. Acoplables a B 60/B 80 / B 90.	<input type="checkbox"/>
Kit de conexión S 65	8	4.036-061.0							<input type="checkbox"/>

Accesorio opcional.

ACCESORIOS PARA B 90 R CLASSIC BP 1.161-306.0



		Ref. de pedido	Longitud	Diámetro	Canti- dad	Precio	Descripción	
Otros juegos de montaje								
Accesorios para manguera de aspiración	1	4.444-015.0	3,25 m		1 uni- dades		Para aspirar el agua de rincones o depósitos (por ejemplo, de congeladores horizontales).	<input type="checkbox"/>
Kit de rodillos	2	2.641-773.0			1 uni- dades			<input type="checkbox"/>
Lámpara de advertencia omnidi- reccional	3	2.641-718.0			1 uni- dades			<input type="checkbox"/>
Auto-Fill	4	2.641-748.0			1 uni- dades			<input type="checkbox"/>

Accesorio opcional.