



Lavandería profesional

Columna de lavado y secado

COLUMNA DE LAVADO, PWD-10

DIMENSIONES		Artículo neto	Embalado
Largo	mm	683,00	700,00
Fondo	mm	711,00	730,00
Alto	mm	1.986,00	2.200,00
Peso	Kg	163,00	177,00
Volumen	m3	0,96	1,13

ELECTRICIDAD

Potencia eléctrica	KW	10,70
Tensión 230V - I+N		
Tensión 230V - III		
Tensión 400V - III+N	4x2.5+T - 20 A	

AGUA

No necesita

GAS

No necesita

VAPOR

No necesita

AIRE Comprimido

No necesita

COLUMNA DE LAVADO, PWD-10

Columna de lavado compuesta por lavadora y secadora integradas en un mueble único.

Mueble exterior en acero lacado de color blanco.

Conexión eléctrica: 400 V - III+N.

Dimensiones: 683 x 711 x 1.986 mm.

Lavadora:

Tambor y cuba en acero inoxidable.

Capacidad de carga: 9,68 kg.

Sistema flotante con cuatro amortiguadores.

Duración de los ciclos: 31 ÷ 35 minutos, sin incluir los tiempos de calentamiento.

Control de equilibrio.

Volumen del tambor: 96.8 litros.

Ø puerta: 395 mm.

Velocidad de centrifugado: 1.200 rpm.

Factor G: 440.

Motor con variador de velocidad por inducción, con protección térmica.

Bomba de desagüe incorporada.

Potencia de calentamiento: 4,8 KW.

Potencia máxima: 5,5 KW.

Secadora:

Capacidad de carga: 9,9 Kg.

Cinco programas para secado, según tipo de tejido.

Ciclo de enfriamiento final incorporado.

Micro de seguridad para apertura de puerta.

Filtro de fibrina en el marco de la puerta.

Extracción de vahos con salida al exterior.

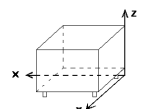
Modelos de acero lacado blanco, con portamandos en la parte trasera

Modelo de carrocería inoxidable, con portamandos en el frente

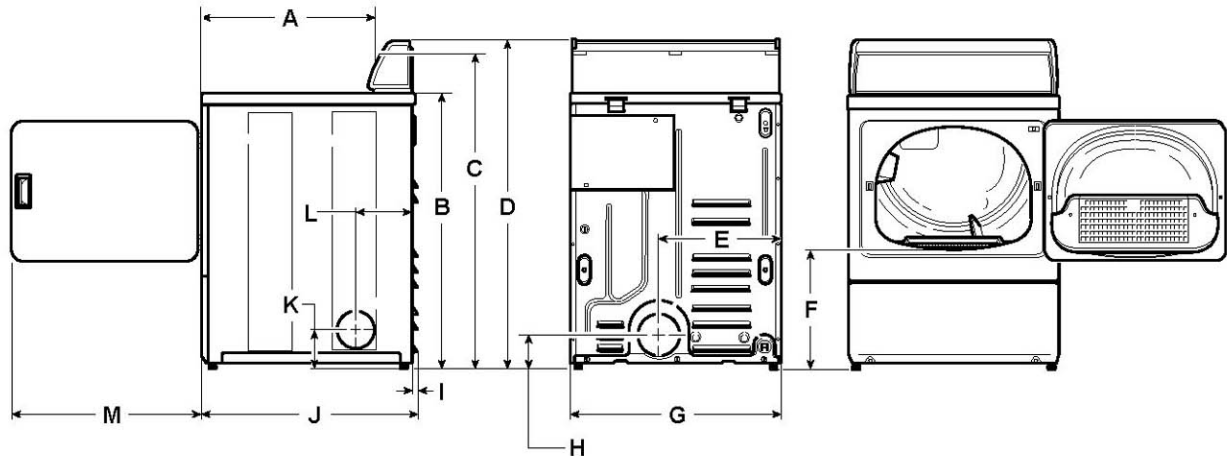
Potencia de calentamiento: 5,35 kW.

Potencia máxima: 5,6 kW.

Datos para las acometidas	X	Y	Z	Diámetros	Información
ELECTRICIDAD	575	0	1.500		
ELECTRICIDAD	575	0	895		0
DESAGÜE	110	0	90	25 mm	
AGUA FRIA	100	0	780	3/4"	
AGUA CALIENTE	100	0	740	3/4"	
EXTRACCION	290	0	1.100	100	

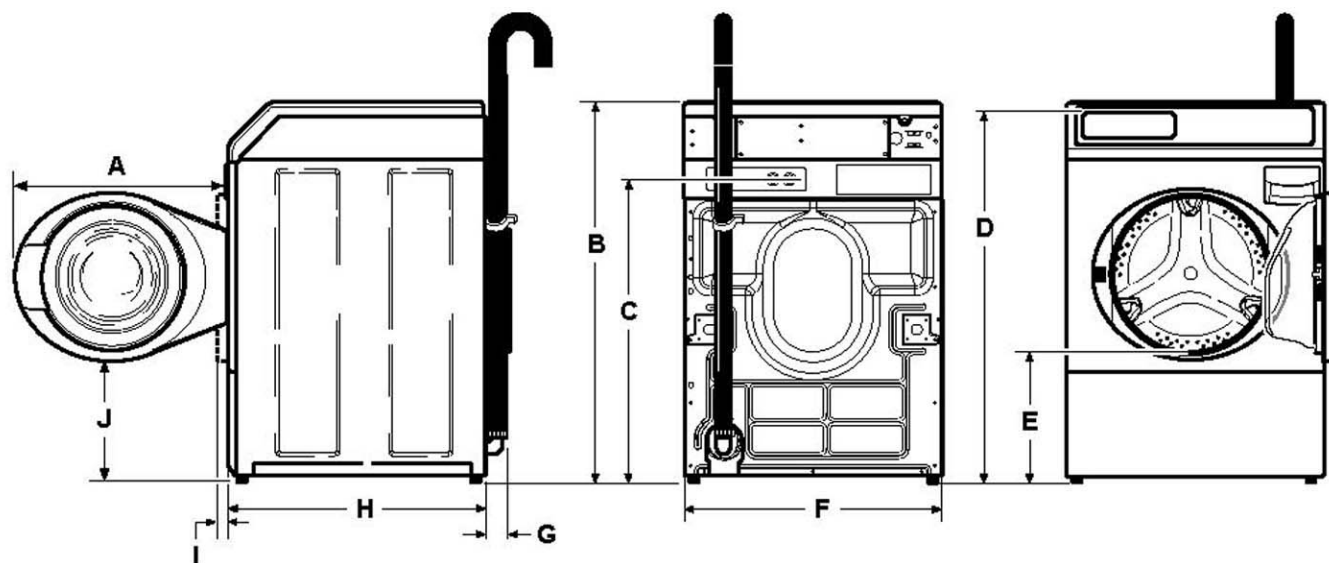


PD-10



A	589 mm [23,19 plg]
B	* 914 mm [36 plgds.]
C	* 1.036 mm [40,77 plgds.]
D	* 1.092 mm [43 plgds.]
E	391 mm [15,4 plg]
F	* 392 mm [15,44 plg]
G	683 mm [26,875 plg]
H	* 102 mm [4 plg]
I	10 mm [0,4 plg]
J	711 mm [28 plg]
K	* 114 mm [4,5 plg]
L	203 mm [8 plg]
M	597 mm [23,5 plg]
NOTA: Las aberturas del tubo de escape son ductos metálicos de 102 mm [4 pulgadas] .	*Con las patas de nivelación vueltas hacia la base.

PW-10



A	611 mm [24,06 plg]
B	1027 mm [40,42 plg]
C	813 mm [32 plg]
D	1006 mm [39,61 plg]
E	371 mm [14,6 plg]
F	683 mm [26,875 plg]
G	52 mm [2,04 plg]
H	704 mm [27,73 plg]
I	40 mm [1,59 plg]
J	333 mm [13,1 plg]